

Plăci intermediare

1704.520



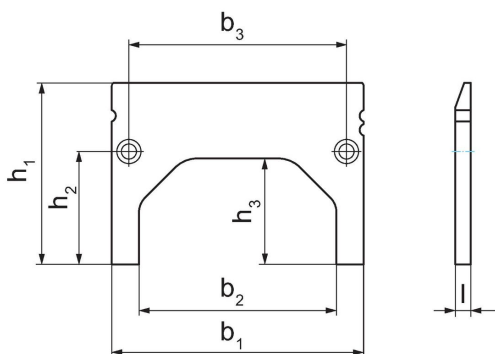
Descrierea produsului

- Trei suportți de înălțime
- Pentru poziționarea piesei în bacuri la prelucrarea pe cinci fețe
- Șlefuit pentru o mare acuratețe
- Se livrează **fără** șuruburile de montaj M 6 x 8 mm (ref. nr. 1704.600)
- Acest reper se livrează pereche

Material

- Oțel, călit

Desen



Informații comandă

| b ₁ | b ₂ | b ₃ | Dimensiuni | | | | [g] | Ref. Nr. |
|----------------|----------------|----------------|------------|----------------|----------------|----------------|-----|----------|
| | | | l | h ₁ | h ₂ | h ₃ | | |
| | | | [mm] | | | | | |
| 125 | 98 | 108 | 7,6 | 90 | 56 | 53 | 356 | 1704.520 |

Reclamație

Conform RoHS

Sunt conforme Directivei 2011/65/UE și Directivei 2015/863.

Nu conține materiale SVHC

Nu conține substanțe SVHC cu mai mult de 0,1% w/w - lista SVHC din 23.01.2024.

Nu conține substanțe din Declarația 65

Nu conține substanțe din Declarația 65.

<https://www.P65Warnings.ca.gov/>

Nu conține Minerale de conflict

Acest produs nu conține substanțe desemnate drept „minerale de conflict” precum tantalul, staniul, aurul sau wolfram din Republica Democratică Congo sau din țările adiacente.