

Plăci intermediare

1704.500



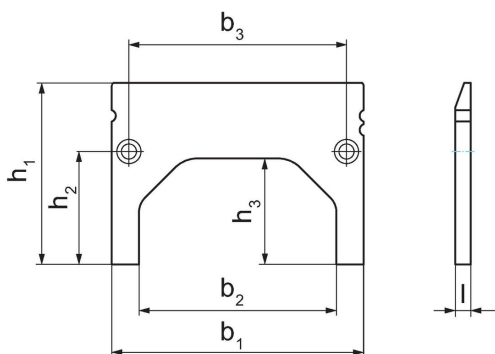
Descrierea produsului

- Trei suportți de înălțime
- Pentru poziționarea piesei în bacuri la prelucrarea pe cinci fețe
- Șlefuit pentru o mare acuratețe
- Se livrează **fără** șuruburile de montaj M 6 x 8 mm (ref. nr. 1704.600)
- Acest reper se livrează pereche

Material

- Oțel, călit

Desen



Informații comandă

b ₁	b ₂	b ₃	Dimensiuni				[g]	Ref. Nr.
			l	h ₁	h ₂	h ₃		
			[mm]					
125	98	108	7,6	70	56	53	218	1704.500

Reclamație

Conform RoHS

Sunt conforme Directivei 2011/65/UE și Directivei 2015/863.

Nu conține materiale SVHC

Nu conține substanțe SVHC cu mai mult de 0,1% w/w - lista SVHC din 23.01.2024.

Nu conține substanțe din Declarația 65

Nu conține substanțe din Declarația 65.

<https://www.P65Warnings.ca.gov/>

Nu conține Minerale de conflict

Acest produs nu conține substanțe desemnate drept „minerale de conflict” precum tantalul, staniul, aurul sau wolfram din Republica Democratică Congo sau din țările adiacente.