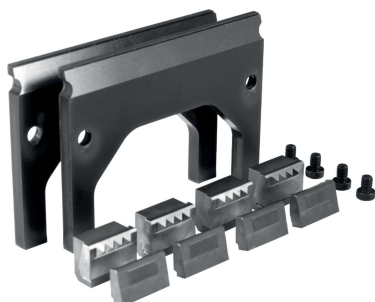


## Set de bacuri pentru prelucrări pe cinci fețe

1704.300



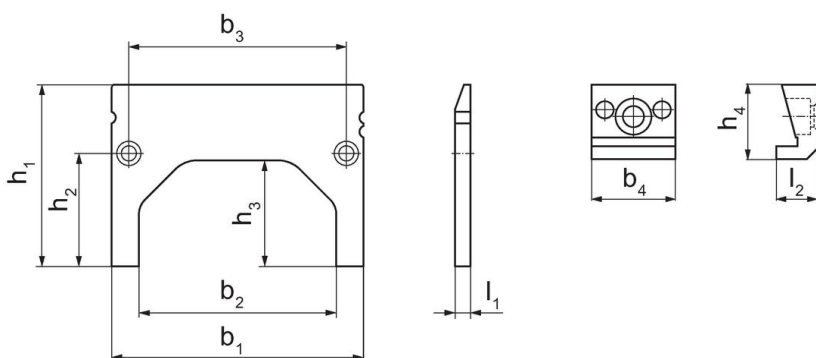
### Descrierea produsului

- Elementele de fixare de sus sunt potrivite pentru fixarea și apăsarea pe suprafețe neprelucrate pentru poziționare în ghidaj sau în plăcile suport de 90 mm
  - În acest mod piesele pot fi poziționate aproape perfect paralel pentru prelucrare
  - Contactul direct pe placa de contact reduce în mare măsură vibrațiile din piesa de lucru
- Se livrează în trusă care conține următoarele:
- 4 x adaptoare de fixare pentru bac de prelucrare pe cinci fețe (ref. nr. 1704.410)
  - 4 x element de fixare, patru puncte (ref.nr. 1703.340)
  - 4 x element de fixare, Microgriper (ref. nr. 1703.350)
  - 2 x plăci adaptoare ( $h_1=90$  mm) (ref. nr. 1704.520)
  - 20 x șuruburi cu cap înecat M 6 x 8 (ref. nr. 1704.600)

### Material

- La cerere

### Desen



### Informații comandă

Lățime bac [mm]	Placă inserabilă			Dimensiuni			Adaptor de fixare			[g]	Ref. Nr.	
	b <sub>1</sub>	b <sub>2</sub>	b <sub>3</sub>	l <sub>1</sub>	h <sub>1</sub>	h <sub>2</sub>	h <sub>3</sub>	b <sub>4</sub>	l <sub>2</sub>			h <sub>4</sub>
125	125	98	108	7,6	90	56	53	24,15	11,8	21,45	1790	1704.300

### Reclamație

#### Conform RoHS

Sunt conforme Directivei 2011/65/UE și Directivei 2015/863.

#### Nu conțin materiale SVHC

Nu conține substanțe SVHC cu mai mult de 0,1% w/w - lista SVHC din 23.01.2024.

#### Nu conține substanțe din Declarația 65

Nu conține substanțe din Declarația 65.

<https://www.P65Warnings.ca.gov/>

#### Nu conține Minerale de conflict

Acest produs nu conține substanțe desemnate drept „minerale de conflict” precum tantalul, staniul, aurul sau wolfram din Republica Democratică Congo sau din țările adiacente.