

## Menghine multiple • MS 125

1700.200



### Descrierea produsului

#### Se pretează pentru:

- Poate fi montată atât orizontal cât și vertical - prin urmare, poate fi folosită pe CNC-uri atât verticale cât și orizontale
- Fixare convențională, este posibilă prindere tip gripper cât și prindere de sus
- MS 125-S - ideale pentru utilizarea pe mașini în cinci axe
- Fixarea pieselor neprelucrate, tăieri neconvenționale prin penetrarea stratului călit, înlocuiește gripper-urile bacurilor, se pot fixa piese din diferite materiale, sau cu forme geometrice complexe, pot fi fixate foarte economic și sigur

#### Caracteristici produs:

- Versatilitate mare - sistemul de fixare modular combină practic toate posibilitățile de îmbinare ale produselor noastre testate
- Șurubul de înaltă presiune cu intensificator - forța de fixare rămâne constantă
- Domeniu larg la fixarea sigură a pieselor neprelucrate
- Compensare de poziție de 8 mm pentru fixare de sus, și 3 mm pentru fixare laterală
- Strângerea cu o cheie clichet (max. 30 Nm) - acest lucru duce la posibilitatea lucrului deasupra dispozitivului fără obstacole

#### Pachetul conține:

- 1 menghină de înaltă presiune fără bacuri
- 1 set bride de fixare
- 3 chei tubulare
- 1 bit hexagonal pentru cheie de 3/8"

**Va rugăm comandați separat bacurile.**

#### Material

- Fontă (GGG 60)

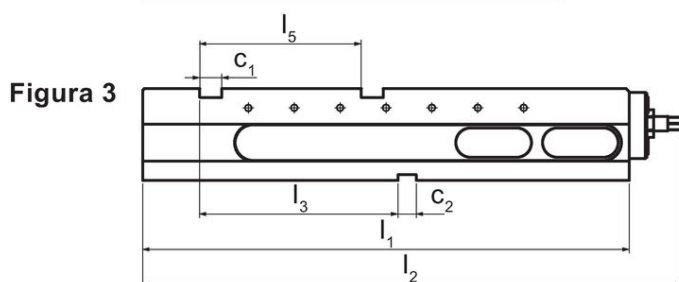
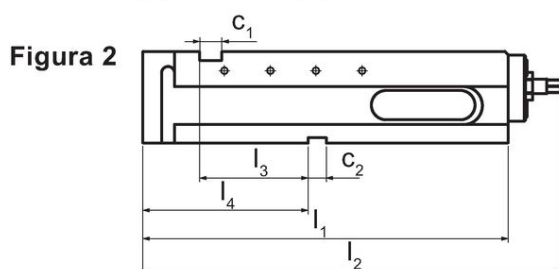
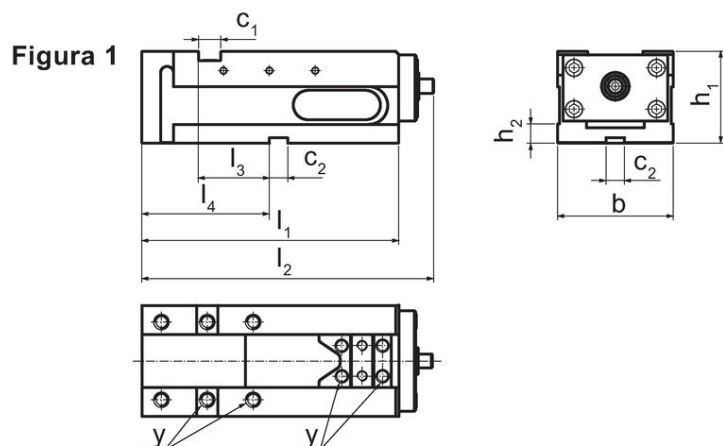
### Mai multe informații

#### Produse asociate


- Menghine multiple, MS 125eco
- Opritoare piesă, rotativ
- Opritoare piesă
- Cheie dinamometrică
- Bride de strângere
- Seturi de poziționare și fixare
- Bacuri în trepte
- Bacuri de susținere, dur
- Bac pivotant, mobil
- Adaptoare pentru bacuri profesionale
- Bacuri, Moale
- Distanțiere paralele, clic
- Bacuri, striate
- Bacuri de susținere, Moale
- Bacuri prismatice
- Bacuri în trepte
- Șuruburi de fixare, pentru bacuri
- Bacuri de sprijin, oscilant
- Bacuri de sprijin
- Bacuri în trepte, pentru bacuri rotunde
- Set universal de prindere
- Bacuri rotunde
- Știfturi de poziționare, pentru bacuri rotunde
- Suporturi tip placă
- Bacuri rotunde, ascuțit
- Bacuri rotunde, varianta joasă
- Bacuri rotunde, patru puncte
- Bacuri rotunde, neted
- Bacuri rotunde, rotund
- Seturi pentru prindere de sus, varianta joasă
- Seturi pentru prindere de sus, varianta înaltă
- Adaptoare de fixare, varianta joasă
- Adaptoare de fixare, varianta înaltă
- Elemente de fixare, patru puncte
- Elemente de fixare, microgriper
- Elemente de fixare, acoperit
- Elemente de fixare, rotund
- Știfturi de poziționare
- Bacuri pentru prelucrări pe cinci fețe
- Set de bacuri pentru prelucrări pe cinci fețe
- Placuțe de fixare, reversibile
- Adaptoare de fixare, pentru bacurile la prelucrarea pe cinci fețe

- Plăci intermediare
- Șuruburi de fixare, pentru bacurile la prelucrarea pe cinci fete

Desen



Informații comandă

Lățime bac [mm]	Dimensiuni											Moment strângere max. [Nm]	Forța de strângere max. [kN]	 [kg]	Ref. Nr.
	b	l <sub>1</sub>	l <sub>2</sub>	l <sub>3</sub>	l <sub>4</sub>	h <sub>1</sub>	h <sub>2</sub>	c <sub>1</sub>	c <sub>2</sub>	y					
<b>MS 125-M – figura 2</b>															
125	126	398	455	118	180	100	21	24	20	M12	30	40	30	1700.200	

Reclamație

**Conform RoHS**

Sunt conforme Directivei 2011/65/UE și Directivei 2015/863.

**Nu conține materiale SVHC**

Nu conține substanțe SVHC cu mai mult de 0,1% w/w - lista SVHC din 27.06.2024.

**Nu conține substanțe din Declarația 65**

Nu conține substanțe din Declarația 65.

<https://www.P65Warnings.ca.gov/>

**Nu conține Minerale de conflict**

Acest produs nu conține substanțe desemnate drept „minerale de conflict” precum tantalul, staniul, aurul sau wolfram din Republica Democratică Congo sau din țările adiacente.