

Menghine multiple • MS 125

1700.100



Descrierea produsului

Se pretează pentru:

- Poate fi montată atât orizontal cât și vertical - prin urmare, poate fi folosită pe CNC-uri atât verticale cât și orizontale
- Fixare convențională, este posibilă prindere tip gripper cât și prindere de sus
- MS 125-S - ideale pentru utilizarea pe mașini în cinci axe
- Fixarea pieselor neprelucrate, tăieri neconvenționale prin penetrarea stratului călit, înlocuiește gripperle bacurilor, se pot fixa piese din diferite materiale, sau cu forme geometrice complexe, pot fi fixate foarte economic și sigur

Caracteristici produs:

- Versatilitate mare - sistemul de fixare modular combină practic toate posibilitățile de îmbinare ale produselor noastre testate
- Șurubul de înaltă presiune cu intensificator - forța de fixare rămâne constantă
- Domeniu larg la fixarea sigură a pieselor neprelucrate
- Compensare de poziție de 8 mm pentru fixare de sus, și 3 mm pentru fixare laterală
- Strângerea cu o cheie clichet (max. 30 Nm) - acest lucru duce la posibilitatea lucrului deasupra dispozitivului fără obstacole

Pachetul conține:

- 1 menghină de înaltă presiune fără bacuri
- 1 set bride de fixare
- 3 chei tubulare
- 1 bit hexagonal pentru cheie de 3/8"

Va rugăm comandați separat bacurile.

Material

- Fontă (GGG 60)

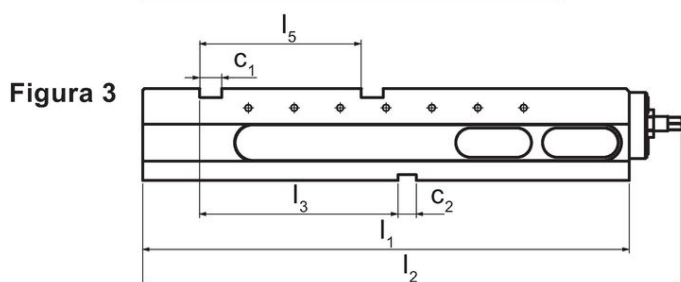
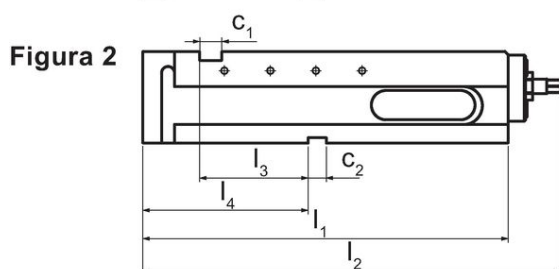
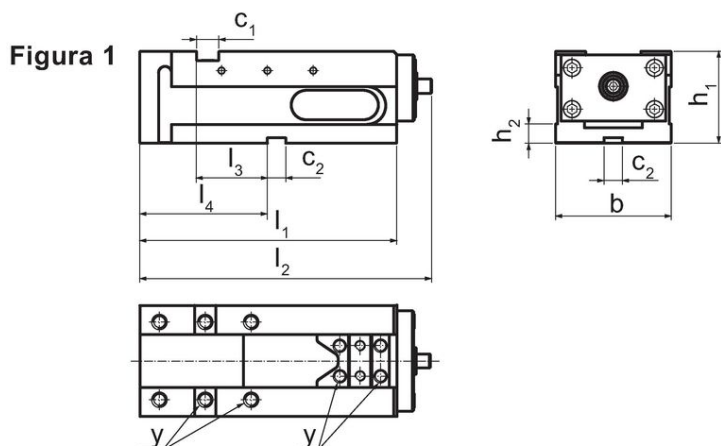
Mai multe informații

Produse asociate

- Menghine multiple, MS 125eco
- Opritoare piesă, rotativ
- Opritoare piesă
- Cheie dinamometrică
- Bride de strângere
- Seturi de poziționare și fixare
- Bacuri în trepte
- Bacuri de susținere, dur
- Bac pivotant, mobil
- Adaptoare pentru bacuri profesionale
- Bacuri, Moale
- Distanțiere paralele, clic
- Bacuri, striate
- Bacuri de susținere, Moale
- Bacuri prismatice
- Bacuri în trepte
- Șuruburi de fixare, pentru bacuri
- Bacuri de sprijin, oscilant
- Bacuri de sprijin
- Bacuri în trepte, pentru bacuri rotunde
- Set universal de prindere
- Bacuri rotunde
- Știfturi de poziționare, pentru bacuri rotunde
- Suporturi tip placă
- Bacuri rotunde, ascuțit
- Bacuri rotunde, varianta joasă
- Bacuri rotunde, patru puncte
- Bacuri rotunde, neted
- Bacuri rotunde, rotund
- Seturi pentru prinderi de sus, varianta joasă
- Seturi pentru prinderi de sus, varianta înaltă
- Adaptoare de fixare, varianta joasă
- Adaptoare de fixare, varianta înaltă
- Elemente de fixare, patru puncte
- Elemente de fixare, microgriper
- Elemente de fixare, acoperit
- Elemente de fixare, rotund
- Știfturi de poziționare
- Bacuri pentru prelucrări pe cinci fețe
- Set de bacuri pentru prelucrări pe cinci fețe
- Placuțe de fixare, reversibile
- Adaptoare de fixare, pentru bacurile la prelucrarea pe cinci fețe

- Plăci intermediare
- Șuruburi de fixare, pentru bacurile la prelucrarea pe cinci fete

Desen



Informații comandă

Lățime bac [mm]	Dimensiuni										Moment strângere max. [Nm]	Forța de strângere max. [kN]	🔩 [kg]	Ref. Nr.
	b	l_1	l_2	l_3	l_4	h_1	h_2	c_1	c_2	y				
MS 125-S – figura 1														
125	126	280	318	77	139	100	21	24	20	M12	30	40	31	1700.100

Reclamație

Conform RoHS

Sunt conforme Directivei 2011/65/UE și Directivei 2015/863.

Nu conține materiale SVHC

Nu conține substanțe SVHC cu mai mult de 0,1% w/w - lista SVHC din 27.06.2024.

Nu conține substanțe din Declarația 65

Nu conține substanțe din Declarația 65.

<https://www.P65Warnings.ca.gov/>

Nu conține Minerale de conflict

Acest produs nu conține substanțe desemnate drept „minerale de conflict” precum tantalul, staniul, aurul sau wolfram din Republica Democratică Congo sau din țările adiacente.