

Șuruburi de poziționare

1655.500

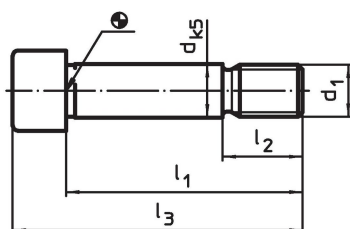


Descrierea produsului

Material

- Oțel tratat termic, cu revenire, calitatea 10.9

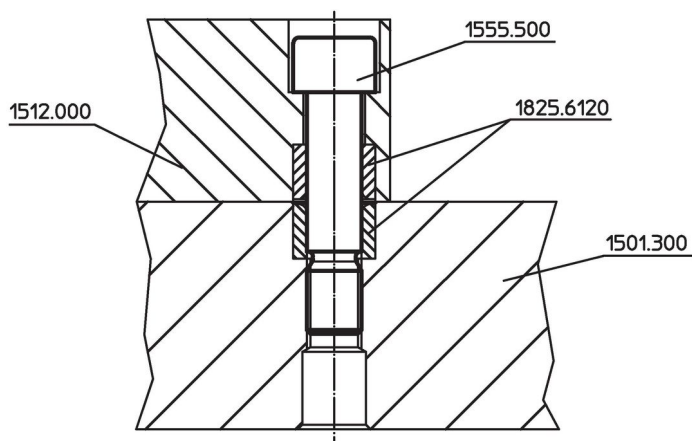
Desen



Informații comandă

Sistem	Dimensiuni					[g]	Ref. Nr.
	d ₁	l ₁	d [mm]	l ₂	l ₃		
L16	M16	64	16	24	80	140	1655.500

Exemplu de aplicație



Reclamație

Conform RoHS

Sunt conforme Directivei 2011/65/UE și Directivei 2015/863.

Nu conțin materiale SVHC

Nu conține substanțe SVHC cu mai mult de 0,1% w/w - lista SVHC din 27.06.2024.

Nu conține substanțe din Declarația 65

Nu conține substanțe din Declarația 65.

<https://www.P65Warnings.ca.gov/>

Nu conține Minerale de conflict

Acest produs nu conține substanțe desemnate drept „minerale de conflict” precum tantalul, staniul, aurul sau wolfram din Republica Democratică Congo sau din țările adiacente.