

Suporturi profil

1650.000

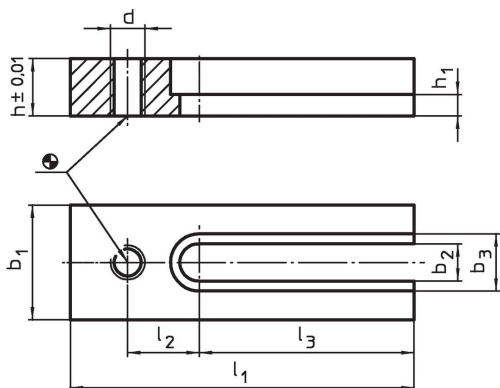


Descrierea produsului

Material

- Oțel, călit, șlefuit

Desen



Informații comandă

| Sistem | Dimensiuni | | | | | | | | | [g] | Ref. Nr. |
|--------|------------|-------|-----|-------|-------|-------|-------|-------|-----|------|----------|
| | l_1 | b_1 | h | l_2 | l_3 | b_2 | b_3 | h_1 | d | | |
| L16 | 140 | 60 | 30 | 30 | 80 | 17 | 26 | 13 | M16 | 1435 | 1650.000 |

Reclamație

Conform RoHS

Sunt conforme Directivei 2011/65/UE și Directivei 2015/863.

Nu conține materiale SVHC

Nu conține substanțe SVHC cu mai mult de 0,1% w/w - lista SVHC din 27.06.2024.

Nu conține substanțe din Declarația 65

Nu conține substanțe din Declarația 65.

<https://www.P65Warnings.ca.gov/>

Nu conține Minerale de conflict

Acest produs nu conține substanțe desemnate drept „minerale de conflict” precum tantalul, staniul, aurul sau wolfram din Republica Democratică Congo sau din țările adiacente.