

## Echere de fixare pe mese

1605.200

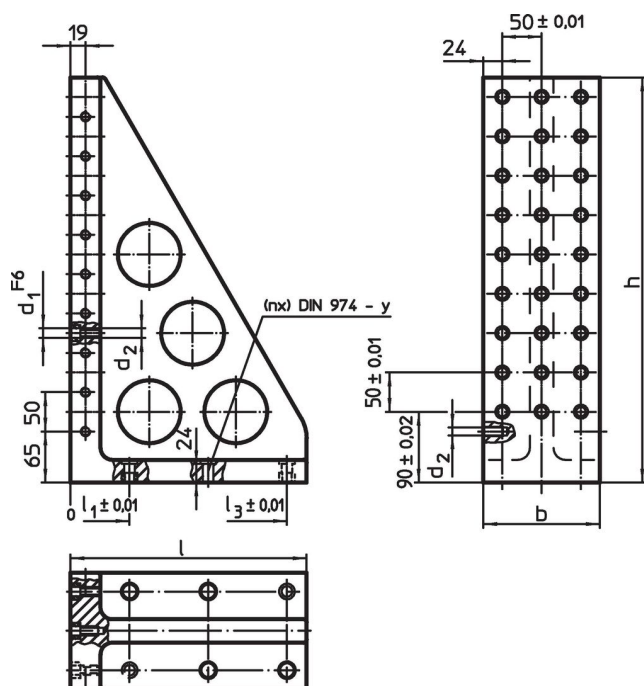


### Descrierea produsului


#### Material

- Fontă gri GG, fosfatată

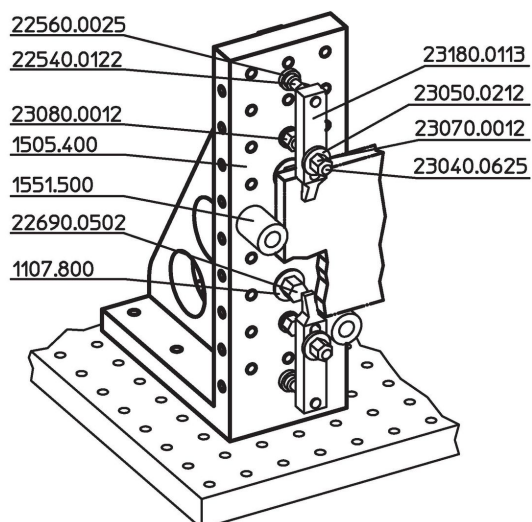
### Desen



### Informații comandă

Sistem	Dimensiuni							y [mm]	Pentru șuruburi [mm]	Numărul găurilor de fixare n	Număr de rânduri cu găuri	 [kg]	Ref. Nr.
	l	b	h	l <sub>1</sub>	l <sub>2</sub>	d <sub>1</sub>	d <sub>2</sub>						
L16	230	98	415	75	175	16	M16	16	M16	4	2 x 7	19	1605.200

## Exemplu de aplicație



## Reclamație

### Conform RoHS

Sunt conforme Directivei 2011/65/UE și Directivei 2015/863.

### Nu conțin materiale SVHC

Nu conține substanțe SVHC cu mai mult de 0,1% w/w - lista SVHC din 27.06.2024.

### Nu conține substanțe din Declarația 65

Nu conține substanțe din Declarația 65.

<https://www.P65Warnings.ca.gov/>

### Nu conține Minerale de conflict

Acest produs nu conține substanțe desemnate drept „minerale de conflict” precum tantalul, staniul, aurul sau wolfram din Republica Democratică Congo sau din țările adiacente.