

Opritoare laterale

1586.250



Descrierea produsului

Material

- Oțel

Asamblare

Opritorul poate fi montat pe ambele părți ale barei.

Modelul magnetic - figura 2:

Opritorul poate fi îndepărtat rapid și ușor înainte de prelucrarea piesei, datorită montării fără șule.

Desen

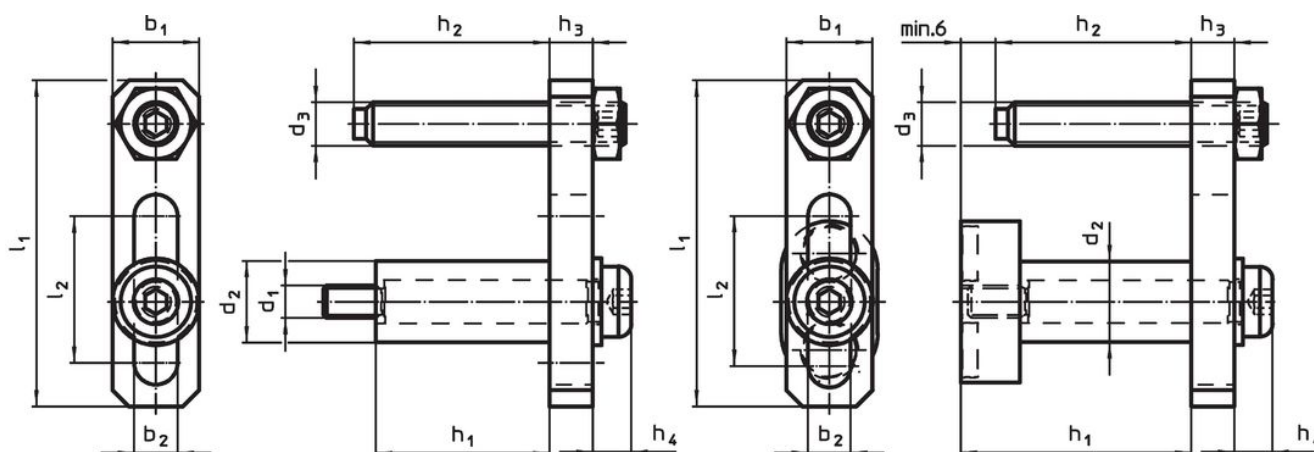


Figura 1

Figura 2

Informații comandă

Dimensiuni												[g]	Ref. Nr.
d ₁	d ₂	d ₃	l ₁	l ₂	b ₁	b ₂	h ₁	h ₂	h ₃	h ₄	~		
[mm]													
figura 1													
M6	15	M8	60	27	16	8	32	0 - 37	8	7		110	1586.250

Reclamație

Conform RoHS

Sunt conforme Directivei 2011/65/UE și Directivei 2015/863.

Nu conține materiale SVHC

Nu conține substanțe SVHC cu mai mult de 0,1% w/w - lista SVHC din 23.01.2024.

Nu conține substanțe din Declarația 65

Nu conține substanțe din Declarația 65.

<https://www.P65Warnings.ca.gov/>

Nu conține Minerale de conflict

Acest produs nu conține substanțe desemnate drept „minerale de conflict” precum tantalul, staniul, aurul sau wolfram din Republica Democratică Congo sau din țările adiacente.