

Suporturi pentru profile de fixare

1586.201



Descrierea produsului

Material

- Oțel pentru scule, călit

Desen

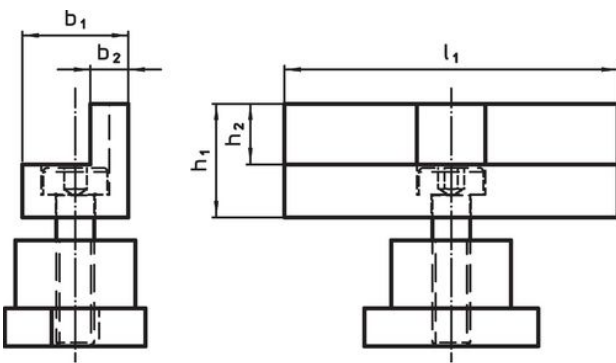


Figura 1

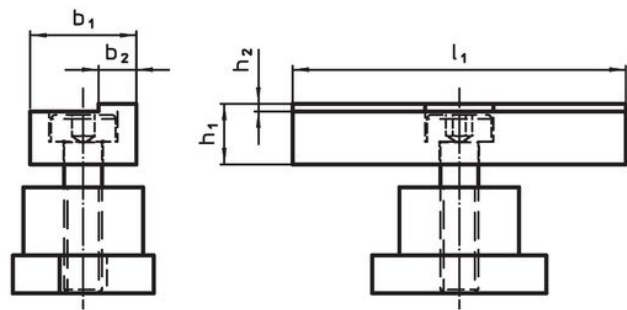


Figura 2

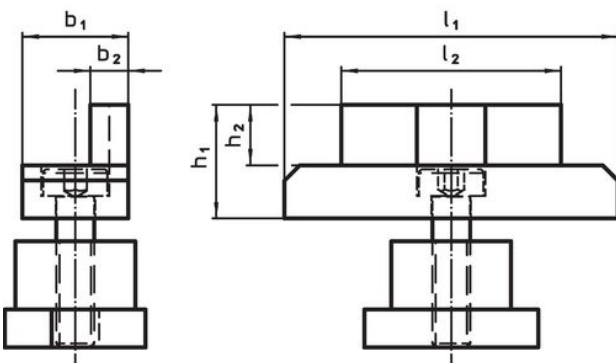


Figura 3

Informații comandă

l ₁	l ₂	Dimensiuni				[g]	Ref. Nr.
		b ₁	b ₂	h ₁ ±0,01	h ₂		
varianta înaltă, lățime îngustată – figura 3							
44	29	14	5	15	8	64	1586.201

Reclamație

Conform RoHS

Sunt conforme Directivei 2011/65/UE și Directivei 2015/863.

Nu conțin materiale SVHC

Nu conține substanțe SVHC cu mai mult de 0,1% w/w - lista SVHC din 27.06.2024.

Nu conține substanțe din Declarația 65

Nu conține substanțe din Declarația 65.

<https://www.P65Warnings.ca.gov/>

Nu conține Minerale de conflict

Acest produs nu conține substanțe desemnate drept „minerale de conflict” precum tantalul, staniul, aurul sau wolfram din Republica Democratică Congo sau din țările adiacente.