

Limitatoare • cu filet de montaj  
1586.082



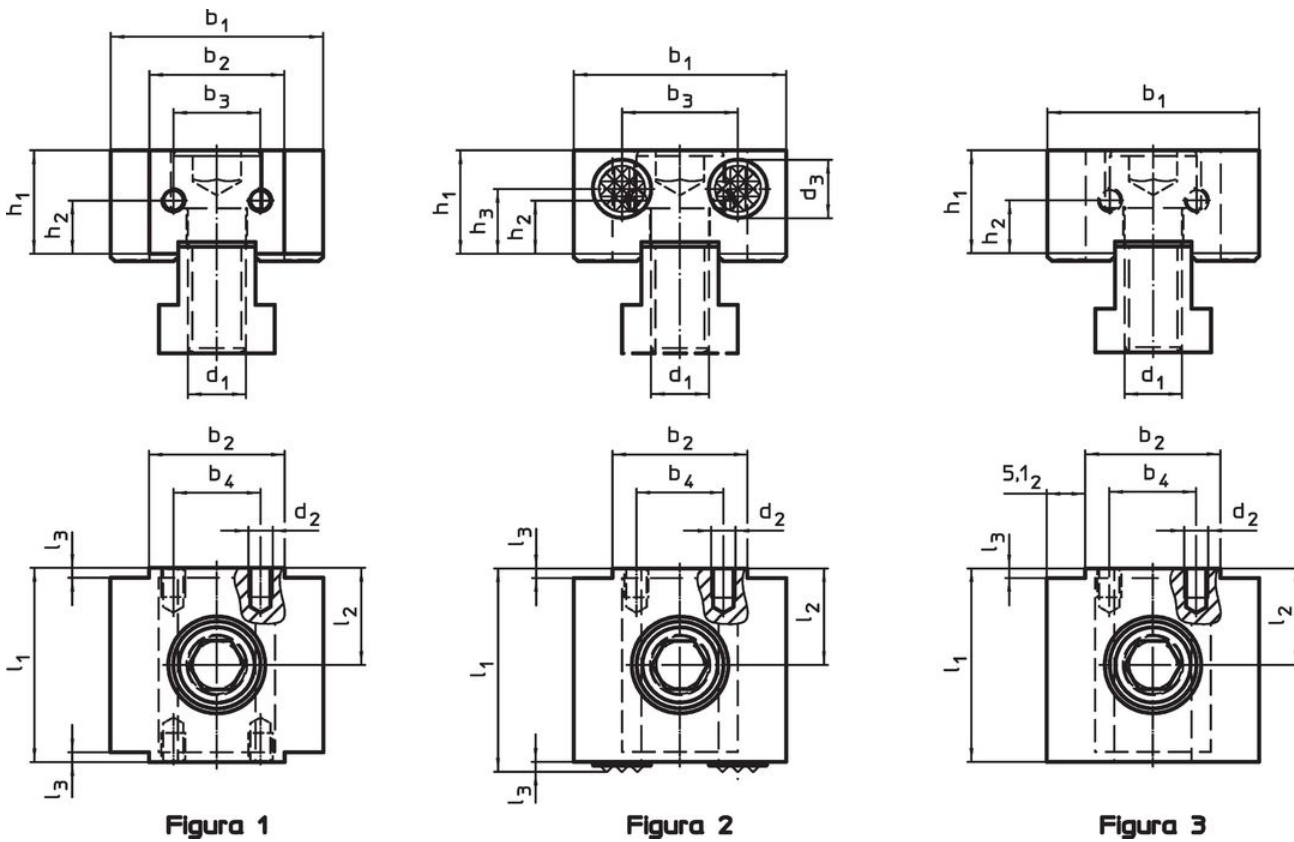
Descrierea produsului

Material

Corp

- Oțel pentru scule, călit

Desen



Informații comandă

d <sub>1</sub>	d <sub>2</sub>	l <sub>1</sub>	l <sub>2</sub> ±0,01	l <sub>3</sub>	Dimensiuni			h <sub>1</sub>	h <sub>2</sub>	[g]	Ref. Nr.
					b <sub>1</sub> -0,05	b <sub>2</sub> -0,05	b <sub>4</sub>				
plane cu filet pentru montaj – figura 3											1586.082
M12	M5	40	20	2	44	28	18	21,4	11	397	

## Reclamație

### Conform RoHS

Sunt conforme Directivei 2011/65/UE și Directivei 2015/863.

### Nu conțin materiale SVHC

Nu conține substanțe SVHC cu mai mult de 0,1% w/w - lista SVHC din 27.06.2024.

### Nu conține substanțe din Declarația 65

Nu conține substanțe din Declarația 65.

<https://www.P65Warnings.ca.gov/>

### Nu conține Minerale de conflict

Acest produs nu conține substanțe desemnate drept „minerale de conflict” precum tantalul, staniul, aurul sau wolfram din Republica Democratică Congo sau din țările adiacente.