

Limitatoare • striate

1586.062



Descrierea produsului

Material

Corp

- Oțel pentru scule, călit

Desen

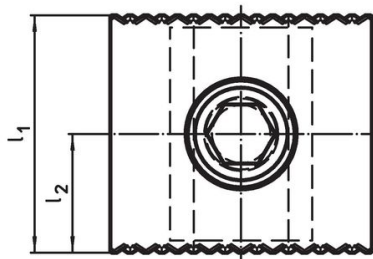
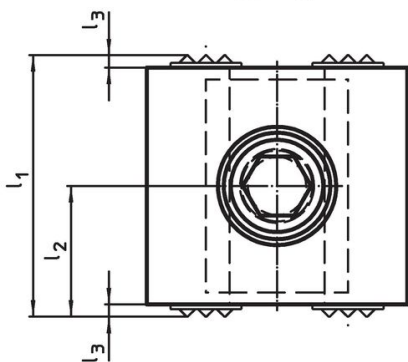
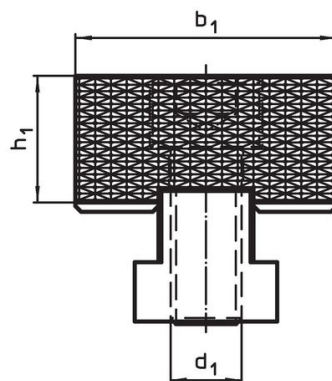
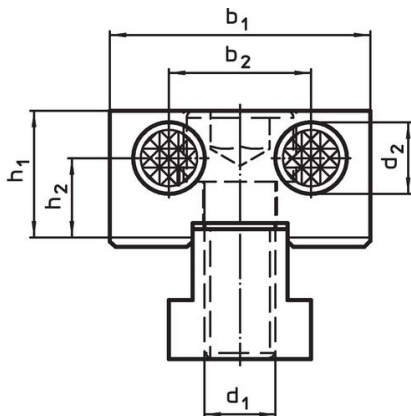


Figura 1

Figura 2

Informații comandă

d ₁	l ₁	Dimensiuni			h ₁	[g]	Ref. Nr.
		l ₂	b ₁				
M12	40	20	44	-0,05	21,4	395	1586.062

striat pe întreaga suprafață, pe ambele fețe – figura 2

Reclamație

Conform RoHS

Sunt conforme Directivei 2011/65/UE și Directivei 2015/863.

Nu conțin materiale SVHC

Nu conține substanțe SVHC cu mai mult de 0,1% w/w - lista SVHC din 27.06.2024.

Nu conține substanțe din Declarația 65

Nu conține substanțe din Declarația 65.

<https://www.P65Warnings.ca.gov/>

Nu conține Minerale de conflict

Acest produs nu conține substanțe desemnate drept „minerale de conflict” precum tantalul, staniul, aurul sau wolfram din Republica Democratică Congo sau din țările adiacente.