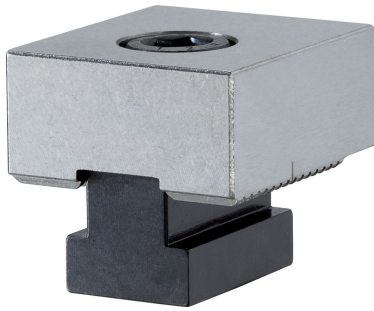


## Limitatoare • Moale

1586.051



### Descrierea produsului

Bacurile pot fi prelucrate pentru a obține conturul piesei.

### Material

- Oțel pentru scule

### Desen

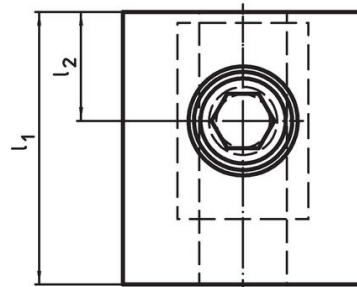
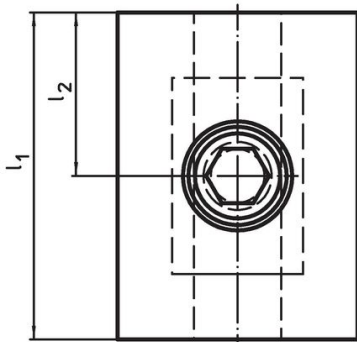
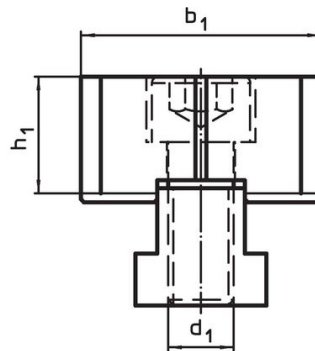
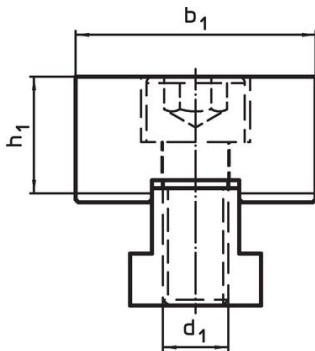


Figura 1

Figura 2

### Informații comandă

d <sub>1</sub>	l <sub>1</sub>	Dimensiuni			[g]	Ref. Nr.
		l <sub>2</sub> ±0,01 [mm]	b <sub>1</sub> -0,05	h <sub>1</sub>		
moale pe ambele fețe / o parte mai scurtă – figura 2						
M12	50	20	44	21,4	467	1586.051

## Reclamație

### Conform RoHS

Sunt conforme Directivei 2011/65/UE și Directivei 2015/863.

### Nu conțin materiale SVHC

Nu conține substanțe SVHC cu mai mult de 0,1% w/w - lista SVHC din 27.06.2024.

### Nu conține substanțe din Declarația 65

Nu conține substanțe din Declarația 65.

<https://www.P65Warnings.ca.gov/>

### Nu conține Minerale de conflict

Acest produs nu conține substanțe desemnate drept „minerale de conflict” precum tantalul, staniul, aurul sau wolfram din Republica Democratică Congo sau din țările adiacente.