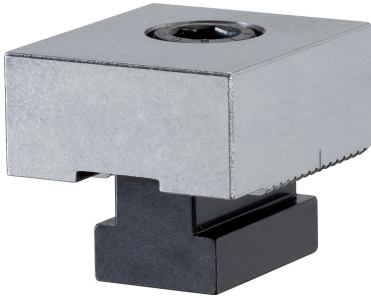


## Limitatoare • Moale

1586.050



### Descrierea produsului

Bacurile pot fi prelucrate pentru a obține conturul piesei.

### Material

- Oțel pentru scule

### Desen

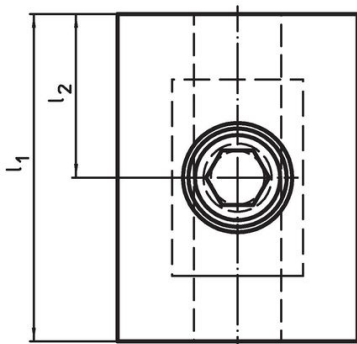
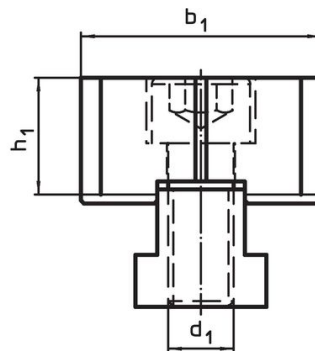
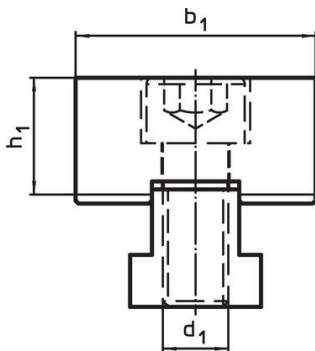


Figura 1

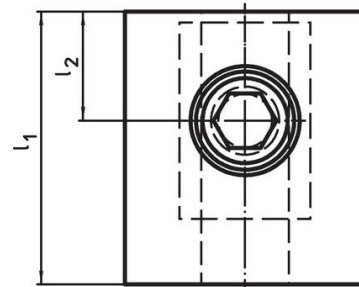



Figura 2

### Informații comandă

$d_1$	$l_1$	Dimensiuni $l_2$ $\pm 0,01$ [mm]	$b_1$ $-0,05$	$h_1$	 [g]	Ref. Nr.
M12	60	30	44	21,4	537	1586.050

moale, pe ambele fețe – figura 1

## Reclamație

### Conform RoHS

Sunt conforme Directivei 2011/65/UE și Directivei 2015/863.

### Nu conțin materiale SVHC

Nu conține substanțe SVHC cu mai mult de 0,1% w/w - lista SVHC din 27.06.2024.

### Nu conține substanțe din Declarația 65

Nu conține substanțe din Declarația 65.

<https://www.P65Warnings.ca.gov/>

### Nu conține Minerale de conflict

Acest produs nu conține substanțe desemnate drept „minerale de conflict” precum tantalul, staniul, aurul sau wolfram din Republica Democratică Congo sau din țările adiacente.