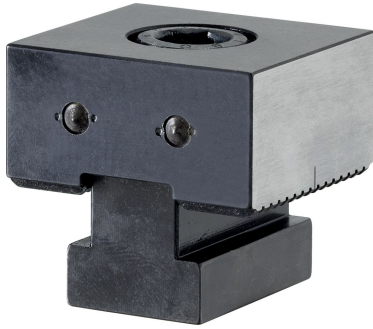


Limitatoare • Bacuri rotunde

1586.020



Descrierea produsului

Inserțiile de fixare constau în două bolțuri din HSS, în momentul fixării acestea penetrează suprafața piesei și este posibil să lase urme.

Material

Aplicație

- Pulbere sinterizată, cu vârf

Corp

- Oțel pentru scule, călit

Desen

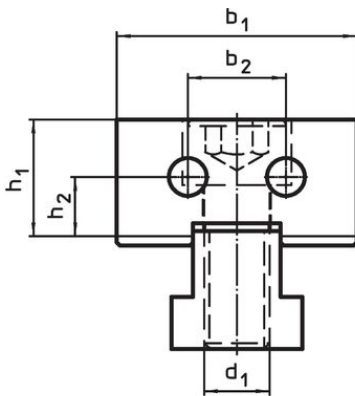


Figura 1

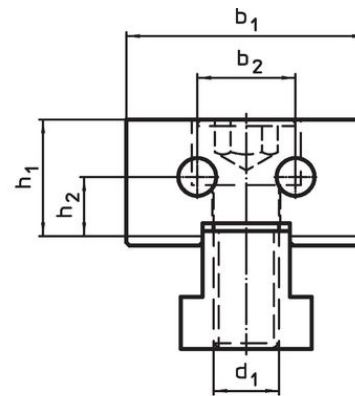
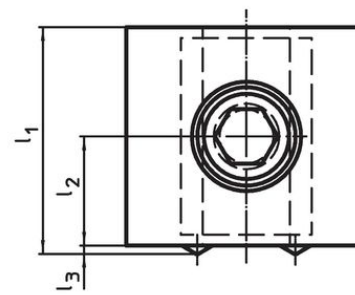
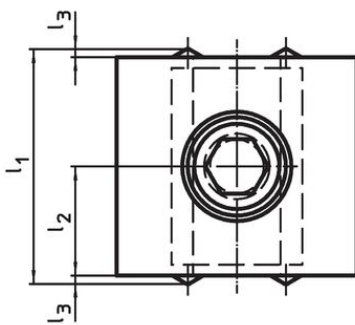


Figura 2



Informații comandă

d ₁	l ₁	l ₂ ±0,01	l ₃	Dimensiuni				[g]	Ref. Nr.
				b ₁ -0,05 [mm]	b ₂	h ₁	h ₂		
știfturi de prindere,cu două fețe – figura 1									
M12	42	20	1	44	18	21,4	11	406	1586.020

Reclamație

Conform RoHS

Sunt conforme Directivei 2011/65/UE și Directivei 2015/863.

Nu conțin materiale SVHC

Nu conține substanțe SVHC cu mai mult de 0,1% w/w - lista SVHC din 27.06.2024.

Nu conține substanțe din Declarația 65

Nu conține substanțe din Declarația 65.

<https://www.P65Warnings.ca.gov/>

Nu conține Minerale de conflict

Acest produs nu conține substanțe desemnate drept „minerale de conflict” precum tantalul, staniul, aurul sau wolfram din Republica Democratică Congo sau din țările adiacente.