

## Limitatoare • diamantat

1586.011



### Descrierea produsului

#### Material

##### Bolțuri

- Diamantat

##### Corp

- Oțel pentru scule, călit

### Desen

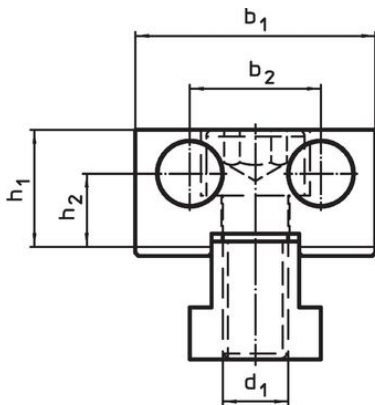


Figura 1

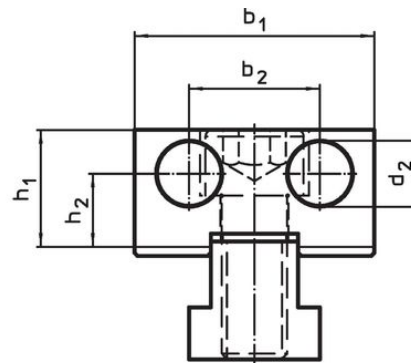
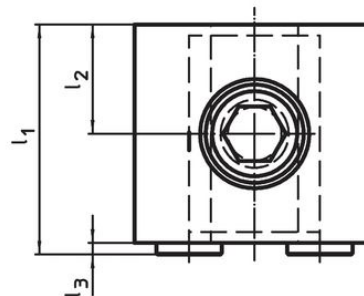
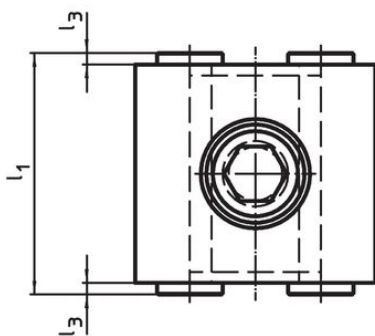


Figura 2



### Informații comandă

Dimensiuni									[g]	Ref. Nr.
d <sub>1</sub>	d <sub>2</sub>	l <sub>1</sub>	l <sub>2</sub> ±0,01	l <sub>3</sub>	b <sub>1</sub> -0,05	b <sub>2</sub>	h <sub>1</sub>	h <sub>2</sub>		
diamantat pe o față și suprafață plană – figura 2										
M12	12	42	20	2	44	24	21,4	13,4	403	1586.011

## Reclamație

### Conform RoHS

Sunt conforme Directivei 2011/65/UE și Directivei 2015/863.

### Nu conțin materiale SVHC

Nu conține substanțe SVHC cu mai mult de 0,1% w/w - lista SVHC din 27.06.2024.

### Nu conține substanțe din Declarația 65

Nu conține substanțe din Declarația 65.

<https://www.P65Warnings.ca.gov/>

### Nu conține Minerale de conflict

Acest produs nu conține substanțe desemnate drept „minerale de conflict” precum tantalul, staniul, aurul sau wolfram din Republica Democratică Congo sau din țările adiacente.