

Limitatoare • diamantat

1586.010



Descrierea produsului

Material

Bolțuri

- Diamantat

Corp

- Oțel pentru scule, călit

Desen

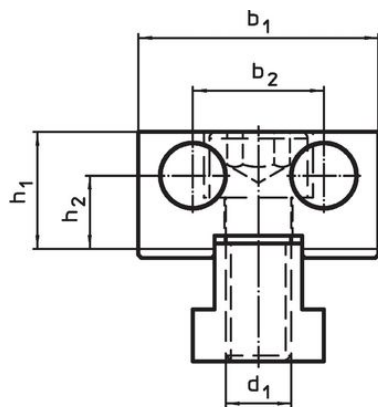


Figura 1

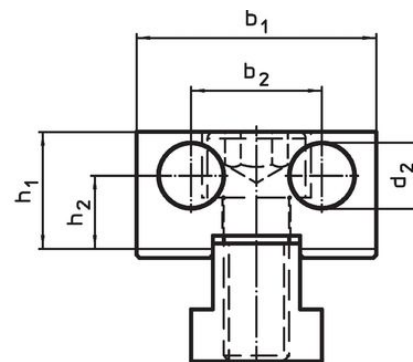
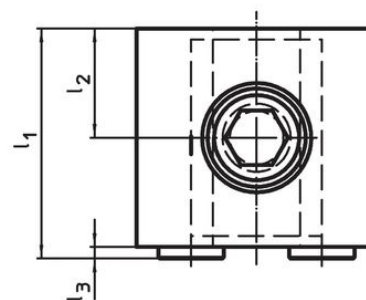
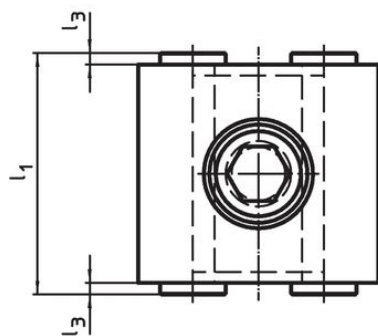


Figura 2



Informații comandă

d <sub>1</sub>	d <sub>2</sub>	l <sub>1</sub>	l <sub>3</sub>	Dimensiuni				[g]	Ref. Nr.
				b <sub>1</sub> -0,05 [mm]	b <sub>2</sub>	h <sub>1</sub>	h <sub>2</sub>		
diamantat, pe ambele fețe – figura 1									
M12	12	44	2	44	24	21,4	13,4	406	1586.010

## Reclamație

### Conform RoHS

Sunt conforme Directivei 2011/65/UE și Directivei 2015/863.

### Nu conțin materiale SVHC

Nu conține substanțe SVHC cu mai mult de 0,1% w/w - lista SVHC din 27.06.2024.

### Nu conține substanțe din Declarația 65

Nu conține substanțe din Declarația 65.

<https://www.P65Warnings.ca.gov/>

### Nu conține Minerale de conflict

Acest produs nu conține substanțe desemnate drept „minerale de conflict” precum tantalul, staniul, aurul sau wolfram din Republica Democratică Congo sau din țările adiacente.