

Profile de fixare • lungime 200  
1585.200

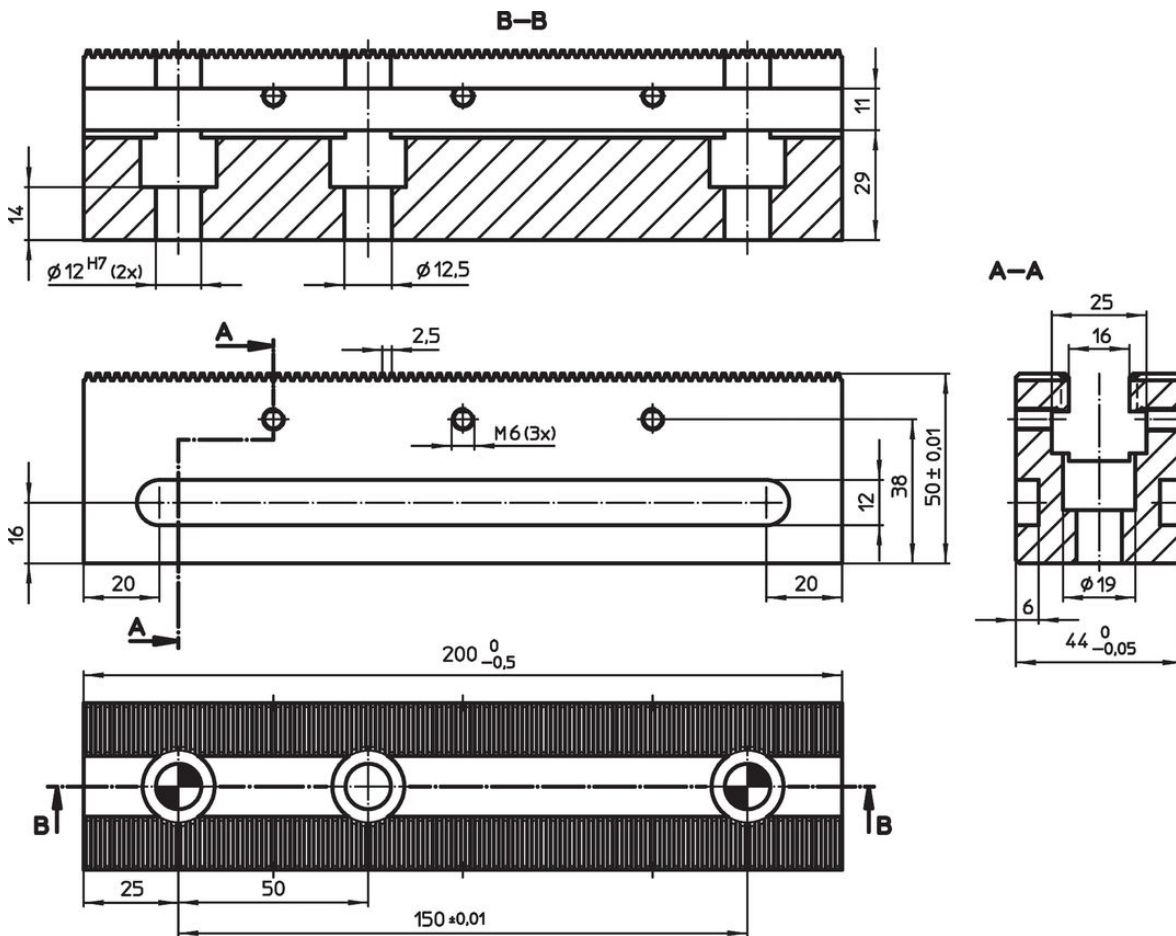


Descrierea produsului


Material

- Oțel pentru scule, călit



Desen



Informații comandă

Ref. Nr.	
 [kg] 2	1585.200

## Accesorii

	Numărul de găuri pentru șuruburi M12 x 45	Numărul șuruburilor cu cap M12 x 45	 [g]	Ref. Nr.
<b>șuruburi de fixare pentru profile</b>				
	2	1	155	1585.201

## Reclamație

**Conform RoHS**

Sunt conforme Directivei 2011/65/UE și Directivei 2015/863.

**Nu conține materiale SVHC**

Nu conține substanțe SVHC cu mai mult de 0,1% w/w - lista SVHC din 27.06.2024.

**Nu conține substanțe din Declarația 65**

Nu conține substanțe din Declarația 65.

<https://www.P65Warnings.ca.gov/>

**Nu conține Minerale de conflict**

Acest produs nu conține substanțe desemnate drept „minerale de conflict” precum tantalul, staniul, aurul sau wolfram din Republica Democratică Congo sau din țările adiacente.