

Profile de fixare · lungime 100
1585.100

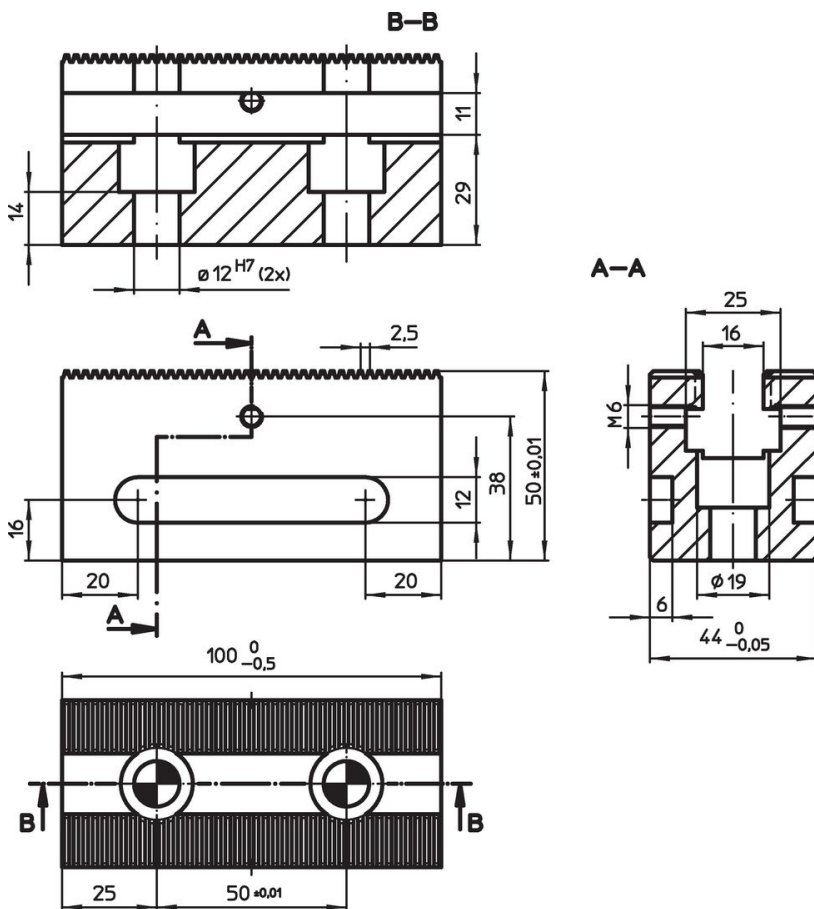


Descrierea produsului


Material

- Oțel pentru scule, călit



Desen



Informații comandă

Ref. Nr.	
 [g] 1168	1585.100

Accesorii

	Numărul de găuri pentru șuruburi M12 x 45	 [g]	Ref. Nr.
șuruburi de fixare pentru profile			
	2	106	1585.101

Reclamație

Conform RoHS

Sunt conforme Directivei 2011/65/UE și Directivei 2015/863.

Nu conține materiale SVHC

Nu conține substanțe SVHC cu mai mult de 0,1% w/w - lista SVHC din 27.06.2024.

Nu conține substanțe din Declarația 65

Nu conține substanțe din Declarația 65.

<https://www.P65Warnings.ca.gov/>

Nu conține Minerale de conflict

Acest produs nu conține substanțe desemnate drept „minerale de conflict” precum tantalul, staniul, aurul sau wolfram din Republica Democratică Congo sau din țările adiacente.