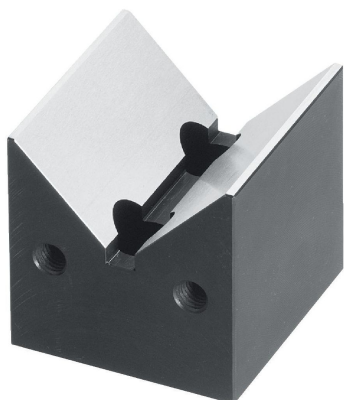


Blocuri V

1548.500

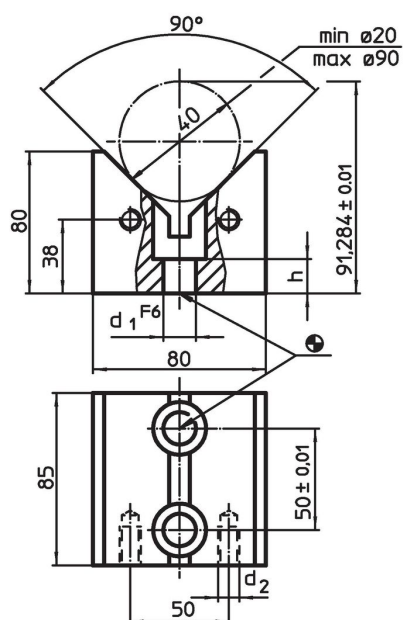


Descrierea produsului

Material

- Oțel, călit, șlefuit

Desen



Informații comandă

Sistem	d ₁	Dimensiuni		h	[kg]	Ref. Nr.
		d ₂ [mm]				
L12	12	M12		24	3	1548.500

Reclamație

Conform RoHS

Sunt conforme Directivei 2011/65/UE și Directivei 2015/863.

Nu conțin materiale SVHC

Nu conține substanțe SVHC cu mai mult de 0,1% w/w - lista SVHC din 27.06.2024.

Nu conține substanțe din Declarația 65

Nu conține substanțe din Declarația 65.

<https://www.P65Warnings.ca.gov/>

Nu conține Minerale de conflict

Acest produs nu conține substanțe desemnate drept „minerale de conflict” precum tantalul, staniul, aurul sau wolfram din Republica Democratică Congo sau din țările adiacente.