

## Cub de fixare

1508.400



### Descrierea produsului

#### Material

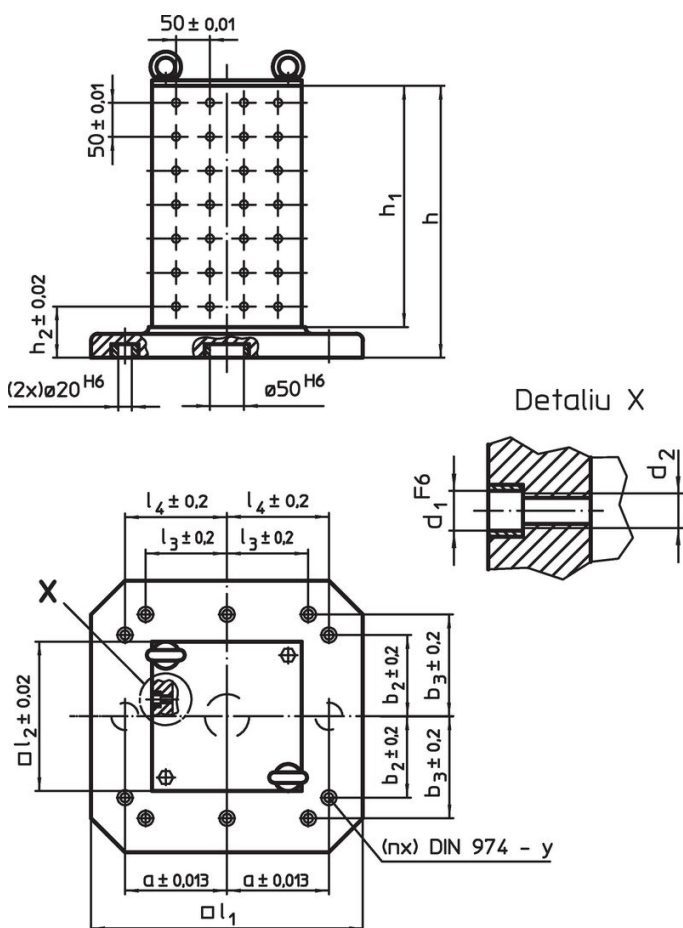
- Fontă gri GG

#### Mai multe informații

#### Note

Variantă specială la cerere.

### Desen



### Informații comandă

Sistem	Dimensiuni										y	Pentru șuruburi	Numărul găurilor de fixare n	Număr de rânduri cu găuri	[kg]	Ref. Nr.
	$l_1$	$l_2$	$h_1$	$h$	$h_2$	$d_1$	$d_2$	a	$b_2$	$l_4$						
L12	500	330	510	565	85	12	M12	200	200	200	12	M12	6	6 x 10	204	1508.400

## Reclamație

### Conform RoHS

Conține plumb – conform excepțiilor 6a / 6b / 6c.

### Conține substanțe SVHC >0,1% w/w

Conține plumb - lista SVHC [REACH] din 23.01.2024

### Conține substanțe din Declarația 65



Prin expunere plumbul poate provoca cancer și afectarea fertilității  
<https://www.P65Warnings.ca.gov/>

### Nu conține Minerale de conflict

Acest produs nu conține substanțe desemnate drept „minerale de conflict” precum tantalul, staniul, aurul sau wolfram din Republica Democratică Congo sau din țările adiacente.