

Plăci de bază • V70eco, potrivite pentru paleți DIN 55201

1200.700



Descrierea produsului

Plăcile de bază V70eco, sunt o dezvoltare ulterioară optimizată ca și calitate și preț, a gamei standard V70.

Sunt complet compatibile cu vechea gamă V70.

- Găuri de centrare cu toleranță H6 și canale cu toleranță H8.
- Poziționarea plăcii de bază pe masa mașinii se poate realiza prin găuri de centrare și /sau canale de centrare.
- Găuri de fixare la 100 mm.
- Oțel pentru scule de înaltă calitate.

Opțiuni disponibile (termen de livrare de 10 zile lucrătoare):

- Găuri de fixare adiționale la 63 mm.
- Găuri de fixare adiționale la 125 mm.
- Opritor exterior.
- Cu inele de centrare pentru sisteme Halder Punct Zero.

Material

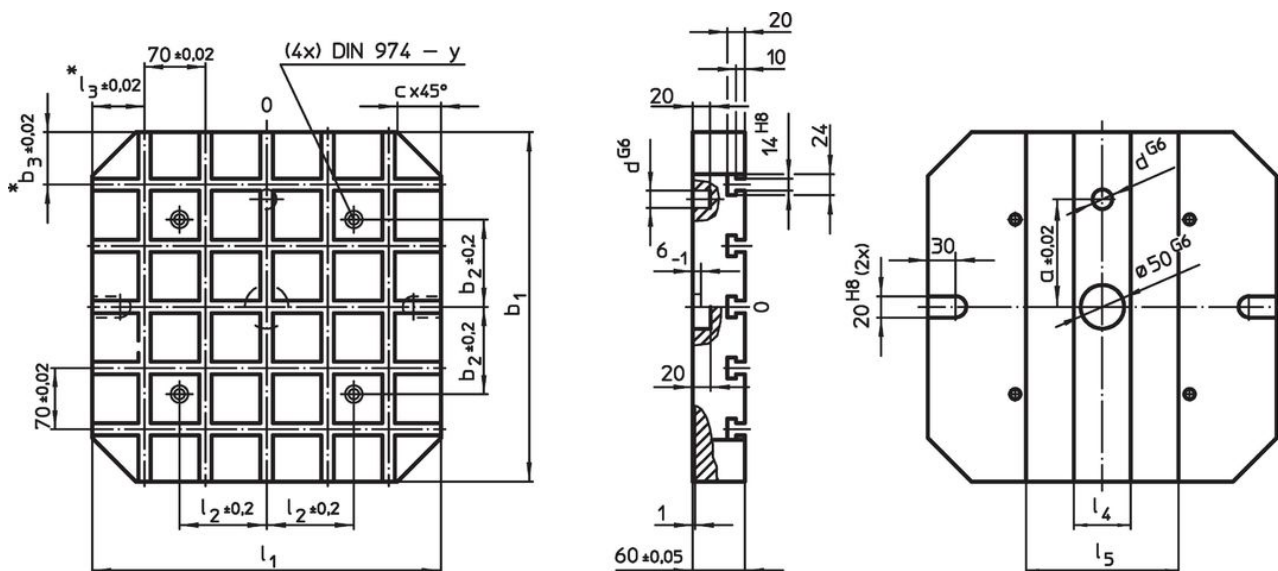
- Oțel pentru scule, de înaltă rezistență

Mai multe informații

Note

Varianta specială la cerere.

Desen



* Aceste toleranțe sunt valabile numai pentru tipurile cu opritor exterior.

Informații comandă

Sistem	Dimensiuni											Numărul de cuple Zero-Point (opțional)	Număr de canale T	[kg]	Ref. Nr.
	l_1	b_1	a $\pm 0,02$	b_2 $\pm 0,2$	b_3 $\pm 0,02$	c	d G6	l_2 $\pm 0,2$	l_4	l_5	y				
V70	400	400	150	100	60	50	20	100	65	175	12	4	5 x 5	61	1200.700

Reclamație

Conform RoHS

Sunt conforme Directivei 2011/65/UE și Directivei 2015/863.

Nu conțin materiale SVHC

Nu conține substanțe SVHC cu mai mult de 0,1% w/w - lista SVHC din 23.01.2024.

Nu conține substanțe din Declarația 65

Nu conține substanțe din Declarația 65.

<https://www.P65Warnings.ca.gov/>

Nu conține Minerale de conflict

Acest produs nu conține substanțe desemnate drept „minerale de conflict” precum tantalul, staniul, aurul sau wolfram din Republica Democratică Congo sau din țările adiacente.