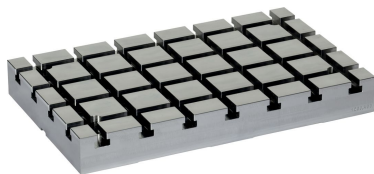


Plăci de bază • V70eco

1200.400



Descrierea produsului

Plăcile de bază V70eco, sunt o dezvoltare ulterioară optimizată ca și calitate și preț, a gamei standard V70.

Sunt complet compatibile cu vechea gamă V70.

- Găuri de centrare cu toleranță H6 și canale cu toleranță H8.
- Poziționarea plăcii de bază pe masa mașinii se poate realiza prin găuri de centrare și /sau canale de centrare.
- Găuri de fixare la 100 mm.
- Oțel pentru scule de înaltă calitate.

Opțiuni disponibile (termen de livrare de 10 zile lucrătoare):

- Găuri de fixare adiționale la 63 mm.
- Găuri de fixare adiționale la 125 mm.
- Opritor exterior.
- Cu inele de centrare pentru sisteme Halder Punct Zero.

Material

- Oțel pentru scule, de înaltă rezistență

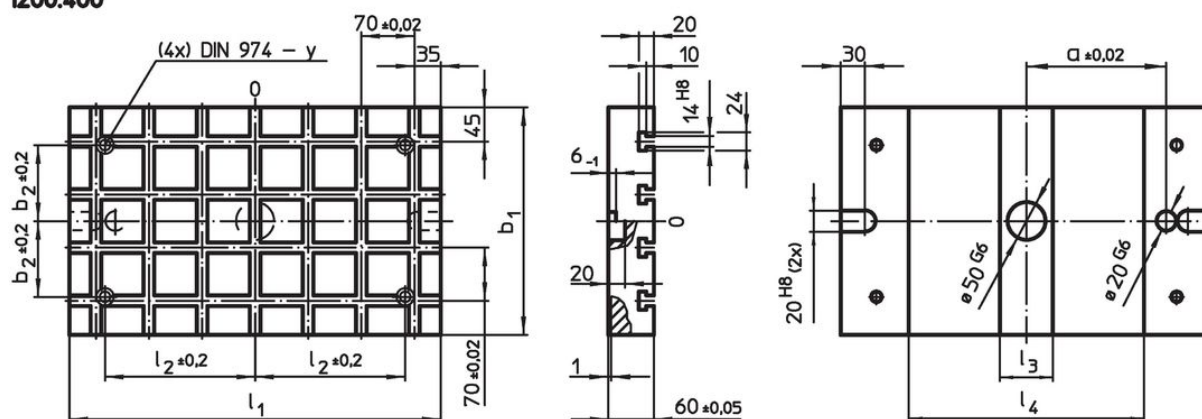
Mai multe informații

Note

Forme speciale sau dimensiuni mai mari disponibile la cerere.

Desen

1200.400



Informații comandă

Sistem	l ₁	b ₁	a ±0,02	Dimensiuni					y	Numărul de cuple Zero-Point (opțional)	Număr de canale T	[kg]	Ref. Nr.
				b ₂ ±0,2	l ₂ ±0,2	l ₃	l ₄	[mm]					
V70	490	300	200	100	200	70	310	12	2	4 x 7	57	1200.400	

Reclamație

Conform RoHS

Sunt conforme Directivei 2011/65/UE și Directivei 2015/863.

Nu conține materiale SVHC

Nu conține substanțe SVHC cu mai mult de 0,1% w/w - lista SVHC din 23.01.2024.

Nu conține substanțe din Declarația 65

Nu conține substanțe din Declarația 65.

<https://www.P65Warnings.ca.gov/>

Nu conține Minerale de conflict

Acest produs nu conține substanțe desemnate drept „minerale de conflict” precum tantalul, staniul, aurul sau wolfram din Republica Democratică Congo sau din țările adiacente.