

Blocuri V

1148.200

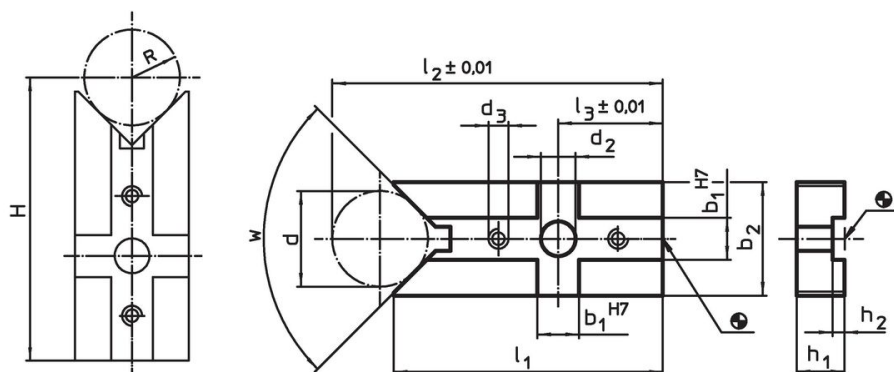


Descrierea produsului

Material

- Oțel, călit, șlefuit

Desen



$H = (R \times 1,414) + 49,497$	[1048.200]
$H = (R \times 1,414) + 48,996$	[1048.300]
$H = (R \times 1,155) + 77,025$	[1148.000]
$H = (R \times 1,155) + 81,204$	[1148.100]
$H = (R \times 1,414) + 72,872$	[1148.200]
$H = (R \times 1,414) + 73,159$	[1148.300]

Informații comandă

Sistem	Dimensiuni												w	[g]	Ref. Nr.
	b ₁	d	b ₂	d ₂	d ₃	l ₁	l ₂	l ₃	h ₁	h ₂	d min.	d max.			
V70	14	32	38	13	M6	90	111,5	35	16	4	14	44	90°	328	1148.200

Exemplu de aplicație



Reclamație

Conform RoHS

Sunt conforme Directivei 2011/65/UE și Directivei 2015/863.

Nu conține materiale SVHC

Nu conține substanțe SVHC cu mai mult de 0,1% w/w - lista SVHC din 27.06.2024.

Nu conține substanțe din Declarația 65

Nu conține substanțe din Declarația 65.

<https://www.P65Warnings.ca.gov/>

Nu conține Minerale de conflict

Acest produs nu conține substanțe desemnate drept „minerale de conflict” precum tantalul, staniul, aurul sau wolfram din Republica Democratică Congo sau din țările adiacente.