

Șaibe intermediare

1147.700



Descrierea produsului

Material

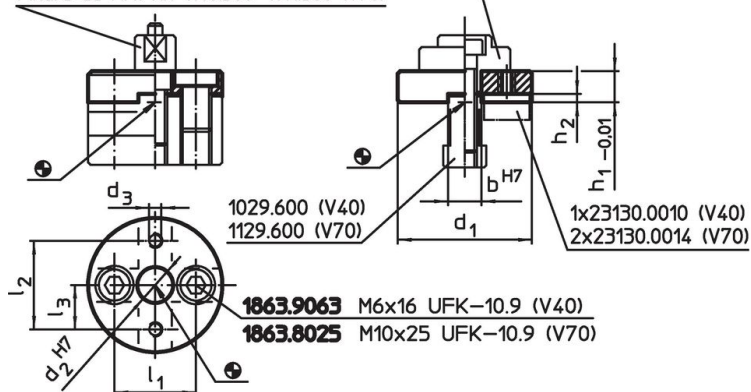
- Oțel, călit, șlefuit

Desen

Fixare cu Art. Nr. 1040.300–1040.700 (V40)

Fixare cu Art. Nr. 1140.300–1141.500 (V70)

Fixare cu Art. Nr. 1141.600–1143.700 (V70)

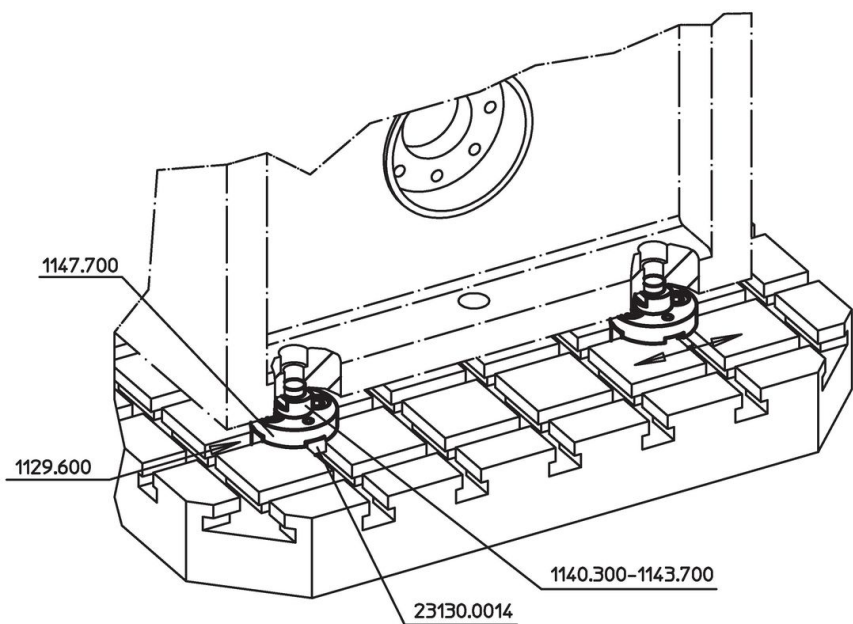
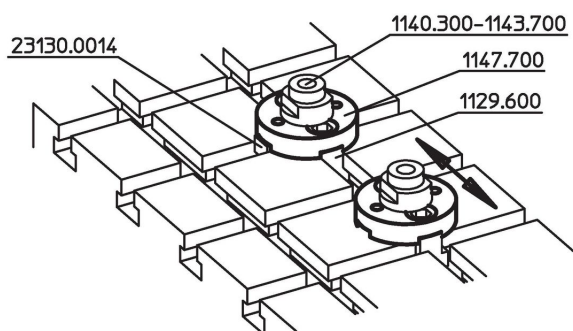
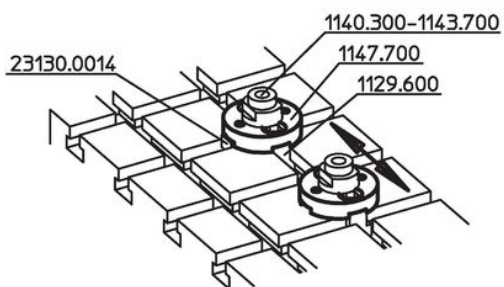
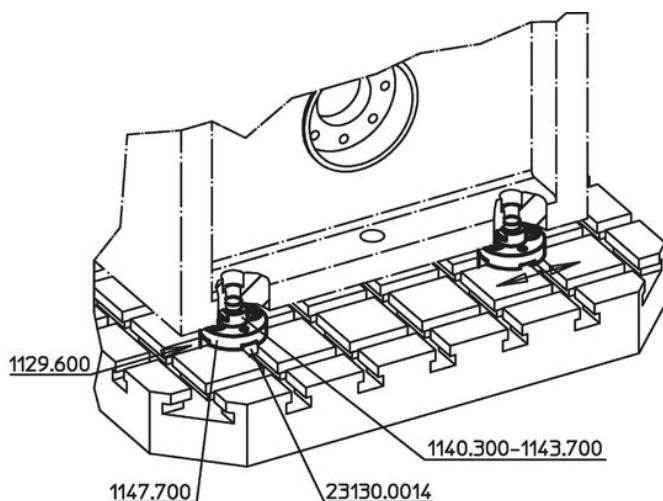
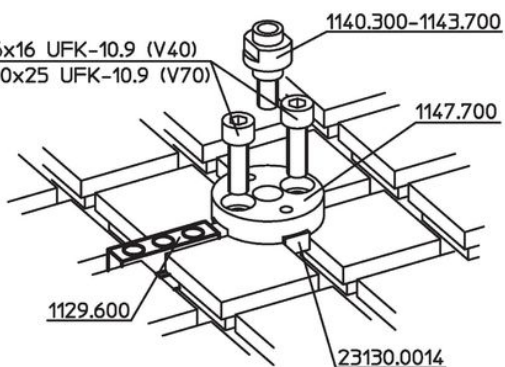


Informații comandă

Sistem	Dimensiuni									Ref. Nr.
	d ₁	d ₂	d ₃	h ₁	h ₂	b	l ₁	l ₂	[g]	
V70	56	15	M6	13	3,5	14	34	37	171	1147.700

Exemplu de aplicație

1863.9063 M6x16 UFK-10.9 (V40)
1863.8025 M10x25 UFK-10.9 (V70)



1863.9063 M6x16 UFK-10.9 (V40)

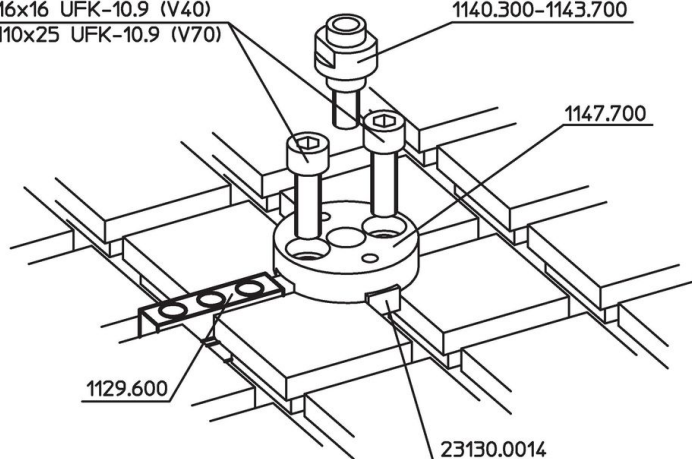
1863.8025 M10x25 UFK-10.9 (V70)

1140.300-1143.700

1147.700

1129.600

23130.0014



Reclamație

Conform RoHS

Sunt conforme Directivei 2011/65/UE și Directivei 2015/863.

Nu conține materiale SVHC

Nu conține substanțe SVHC cu mai mult de 0,1% w/w - lista SVHC din 27.06.2024.

Nu conține substanțe din Declarația 65

Nu conține substanțe din Declarația 65.

<https://www.P65Warnings.ca.gov/>

Nu conține Minerale de conflict

Acest produs nu conține substanțe desemnate drept „minerale de conflict” precum tantalul, staniul, aurul sau wolfram din Republica Democratică Congo sau din țările adiacente.