

Știfturi de poziționare

1141.500

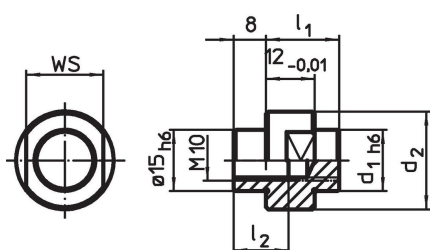


Descrierea produsului

Material

- Oțel, călit, șlefuit

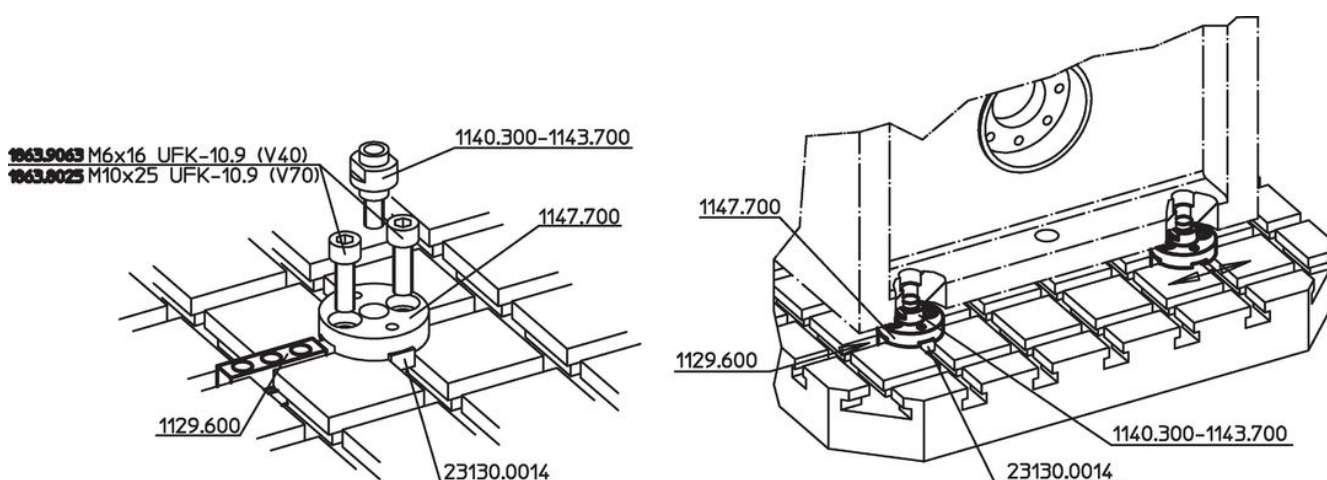
Desen



Informații comandă

Sistem	Dimensiuni			SW	[g]	Ref. Nr.	
	d ₁	d ₂ [mm]	l ₁				l ₂
V70	24	34	20	[Filet transversal]	27	105	1141.500

Exemplu de aplicație

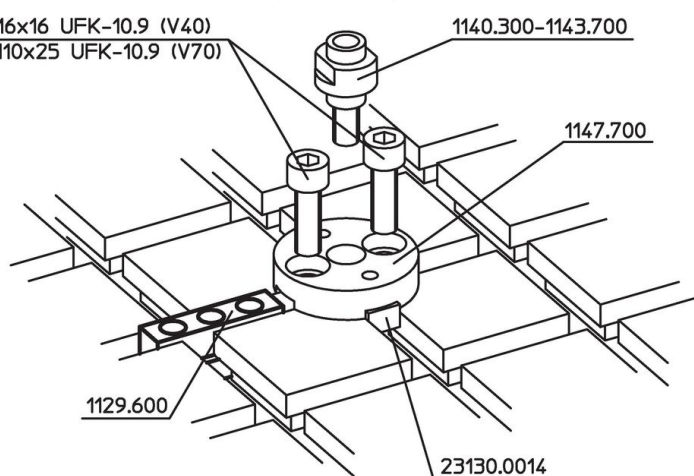




1863.9063 M6x16 UFK-10.9 (V40)

1863.8025 M10x25 UFK-10.9 (V70)

1140.300-1143.700



Reclamație

Conform RoHS

Sunt conforme Directivei 2011/65/UE și Directivei 2015/863.

Nu conține materiale SVHC

Nu conține substanțe SVHC cu mai mult de 0,1% w/w - lista SVHC din 27.06.2024.

Nu conține substanțe din Declarația 65

Nu conține substanțe din Declarația 65.

<https://www.P65Warnings.ca.gov/>

Nu conține Minerale de conflict

Acest produs nu conține substanțe desemnate drept „minerale de conflict” precum tantalul, staniul, aurul sau wolfram din Republica Democratică Congo sau din țările adiacente.