

## Știfturi de poziționare

1141.400

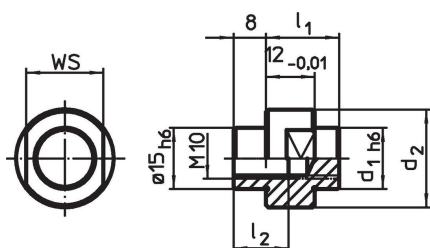


### Descrierea produsului

#### Material

- Oțel, călit, șlefuit

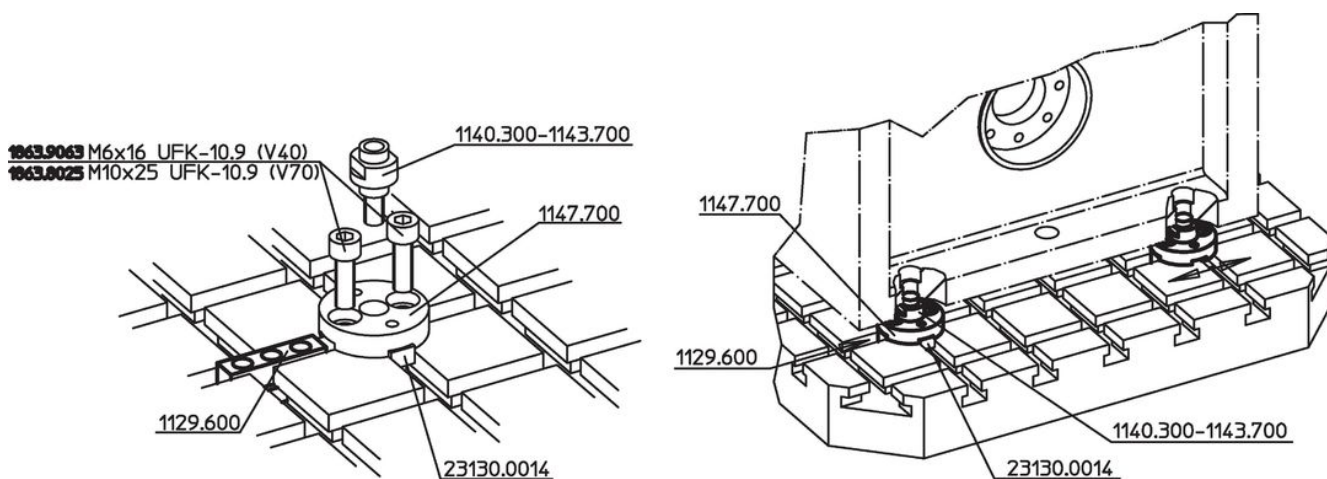
### Desen



### Informații comandă

Sistem	Dimensiuni			SW	[g]	Ref. Nr.	
	d <sub>1</sub>	d <sub>2</sub> [mm]	l <sub>1</sub>				l <sub>2</sub>
V70	22	34	20	[Filet transversal]	27	101	1141.400

### Exemplu de aplicație

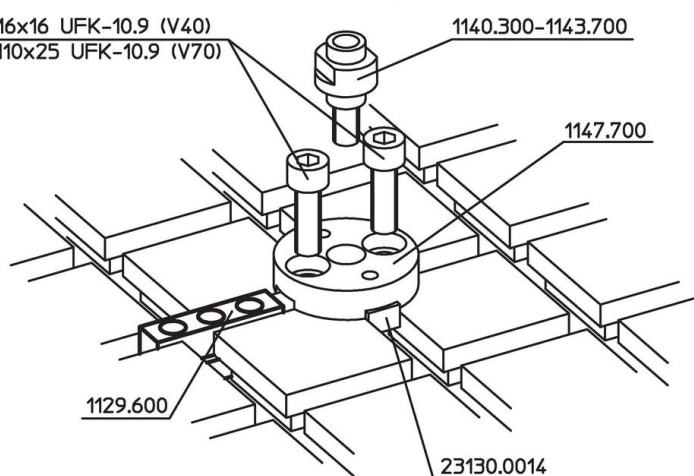




**1863.9063** M6x16 UFK-10.9 (V40)

**1863.8025** M10x25 UFK-10.9 (V70)

1140.300-1143.700



## Reclamație

### Conform RoHS

Sunt conforme Directivei 2011/65/UE și Directivei 2015/863.

### Nu conține materiale SVHC

Nu conține substanțe SVHC cu mai mult de 0,1% w/w - lista SVHC din 27.06.2024.

### Nu conține substanțe din Declarația 65

Nu conține substanțe din Declarația 65.

<https://www.P65Warnings.ca.gov/>

### Nu conține Minerale de conflict

Acest produs nu conține substanțe desemnate drept „minerale de conflict” precum tantalul, staniul, aurul sau wolfram din Republica Democratică Congo sau din țările adiacente.