

Știfturi de poziționare

1140.400

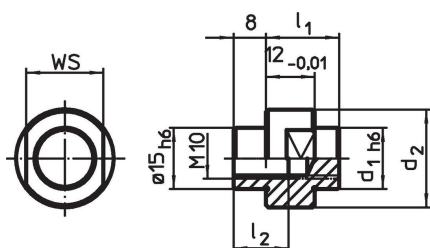


Descrierea produsului

Material

- Oțel, călit, șlefuit

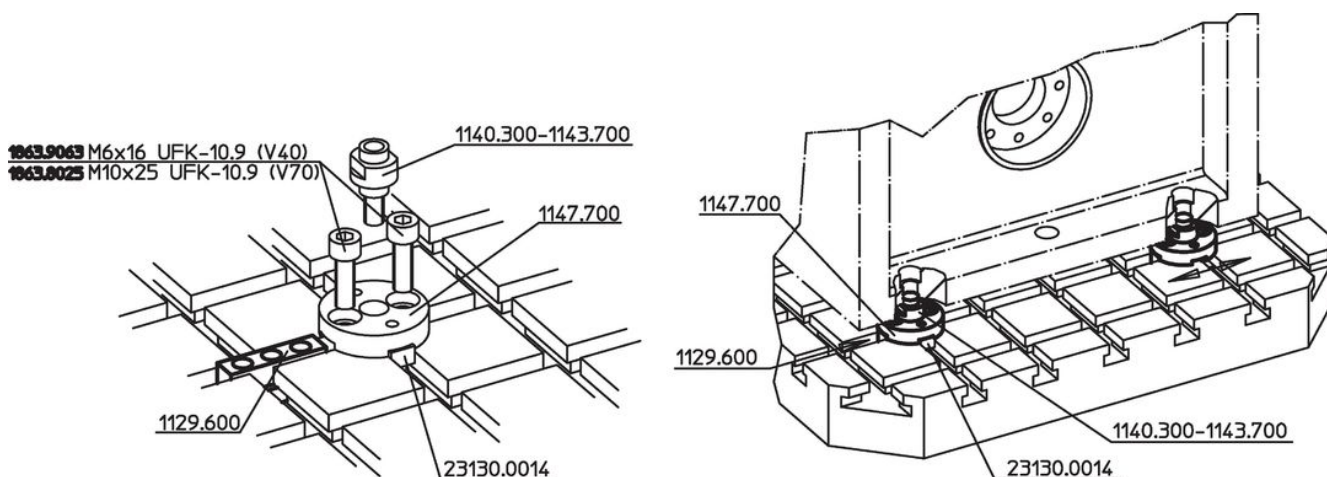
Desen

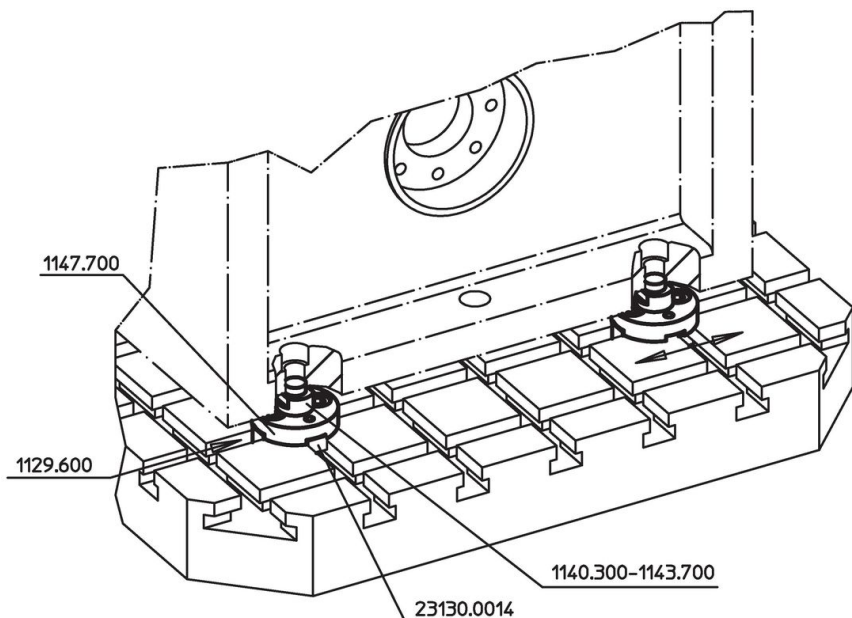


Informații comandă

Sistem	Dimensiuni		SW [mm]	Ref. Nr.			
	d ₁	d ₂			l ₁ [mm]	l ₂	
V70	5	19	16	13,5	15	29	1140.400

Exemplu de aplicație

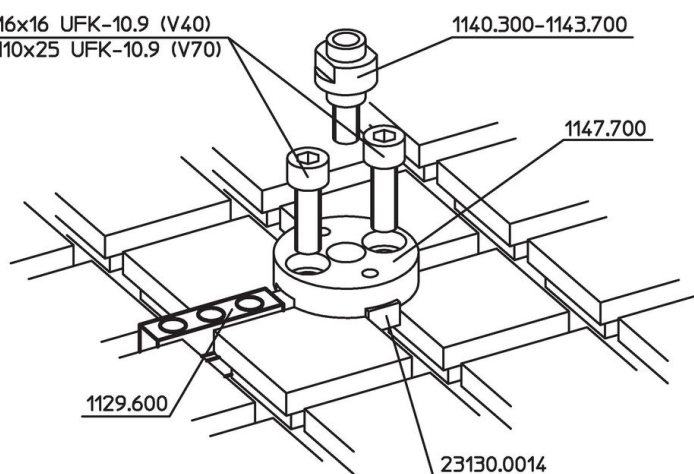




1863.9063 M6x16 UFK-10.9 (V40)

1863.8025 M10x25 UFK-10.9 (V70)

1140.300-1143.700



Reclamație

Conform RoHS

Sunt conforme Directivei 2011/65/UE și Directivei 2015/863.

Nu conțin materiale SVHC

Nu conține substanțe SVHC cu mai mult de 0,1% w/w - lista SVHC din 23.01.2024.

Nu conține substanțe din Declarația 65

Nu conține substanțe din Declarația 65.

<https://www.P65Warnings.ca.gov/>

Nu conține Minerale de conflict

Acest produs nu conține substanțe desemnate drept „minerale de conflict” precum tantalul, staniul, aurul sau wolfram din Republica Democratică Congo sau din țările adiacente.