

Colier de strângere

1132.800

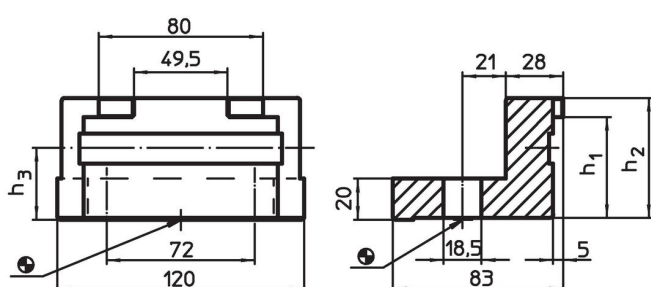


Descrierea produsului

Material

- Oțel tratat termic, cu revenire, brunat

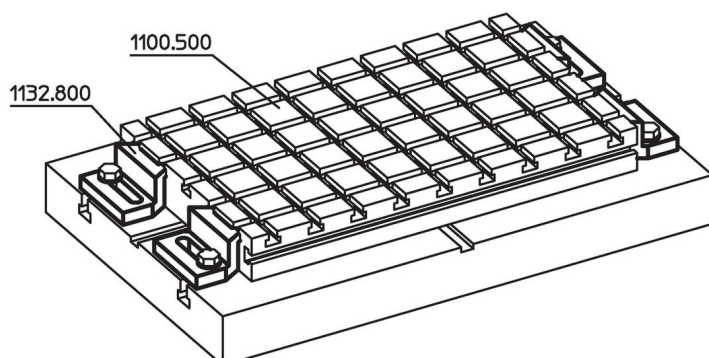
Desen



Informații comandă

Sistem	h ₁	Dimensiuni			Ref. Nr.
		h ₂	h ₃	[g]	
V70	49,7	59	35	1708	1132.800

Exemplu de aplicație



Reclamație

Conform RoHS

Sunt conforme Directivei 2011/65/UE și Directivei 2015/863.

Nu conțin materiale SVHC

Nu conține substanțe SVHC cu mai mult de 0,1% w/w - lista SVHC din 23.01.2024.

Nu conține substanțe din Declarația 65

Nu conține substanțe din Declarația 65.

<https://www.P65Warnings.ca.gov/>

Nu conține Minerale de conflict

Acest produs nu conține substanțe desemnate drept „minerale de conflict” precum tantalul, staniul, aurul sau wolfram din Republica Democratică Congo sau din țările adiacente.