

## Chei 1132.100

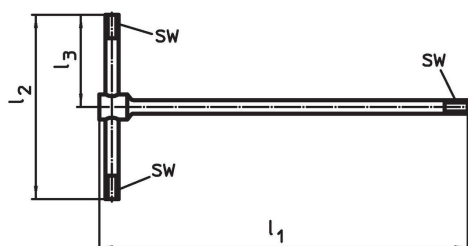


### Descrierea produsului


#### Material

- Oțel, călit

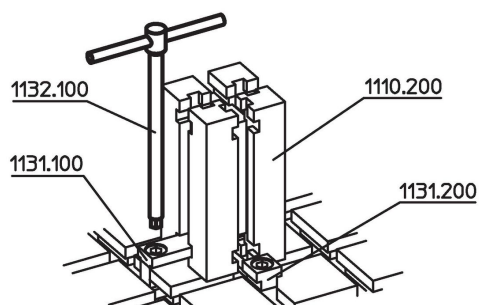
### Desen



### Informații comandă

Sistem	Dimensiuni			SW [mm]	adecvat pentru [mm]	 [g]	Ref. Nr.
	$l_1$	$l_2$ [mm]	$l_3$				
V70	250	125	62,5	8	M10	197	1132.100

### Exemplu de aplicație



## Reclamație

### Conform RoHS

Sunt conforme Directivei 2011/65/UE și Directivei 2015/863.

### Nu conțin materiale SVHC

Nu conține substanțe SVHC cu mai mult de 0,1% w/w - lista SVHC din 23.01.2024.

### Nu conține substanțe din Declarația 65

Nu conține substanțe din Declarația 65.

<https://www.P65Warnings.ca.gov/>

### Nu conține Minerale de conflict

Acest produs nu conține substanțe desemnate drept „minerale de conflict” precum tantalul, staniul, aurul sau wolfram din Republica Democratică Congo sau din țările adiacente.