

Blocuri de centrare cu canal

1129.600

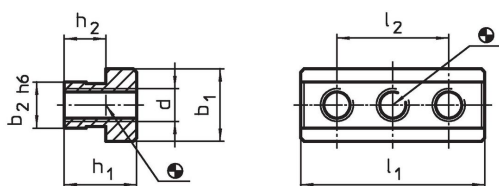


Descrierea produsului

Material

- Oțel, călit, șlefuit

Desen



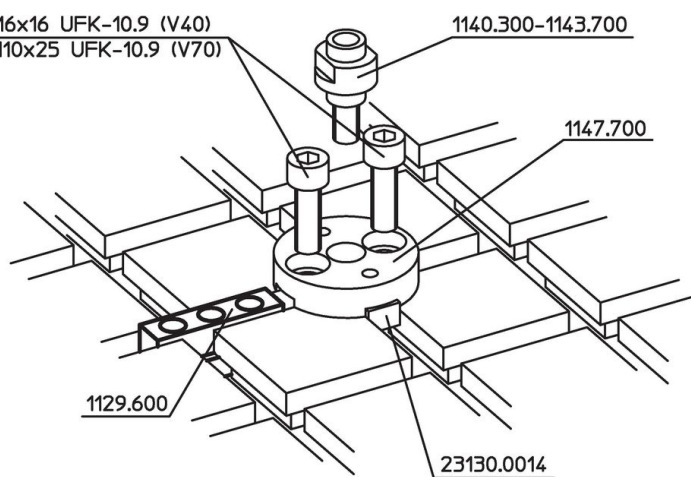
Informații comandă

| Sistem | Dimensiuni | | | | | | | [g] | Ref. Nr. |
|--------|------------|-------|-------|-------|-----|-------|-------|-----|----------|
| | h_1 | h_2 | b_1 | b_2 | d | l_1 | l_2 | | |
| V70 | 22 | 12,7 | 22 | 14 | M10 | 56 | 34 | 144 | 1129.600 |

Exemplu de aplicație

1863.9063 M6x16 UFK-10.9 (V40)

1863.8025 M10x25 UFK-10.9 (V70)



Reclamație

Conform RoHS

Sunt conforme Directivei 2011/65/UE și Directivei 2015/863.

Nu conțin materiale SVHC

Nu conține substanțe SVHC cu mai mult de 0,1% w/w - lista SVHC din 27.06.2024.

Nu conține substanțe din Declarația 65

Nu conține substanțe din Declarația 65.

<https://www.P65Warnings.ca.gov/>

Nu conține Minerale de conflict

Acest produs nu conține substanțe desemnate drept „minerale de conflict” precum tantalul, staniul, aurul sau wolfram din Republica Democratică Congo sau din țările adiacente.