

Limitatoare

1114.500

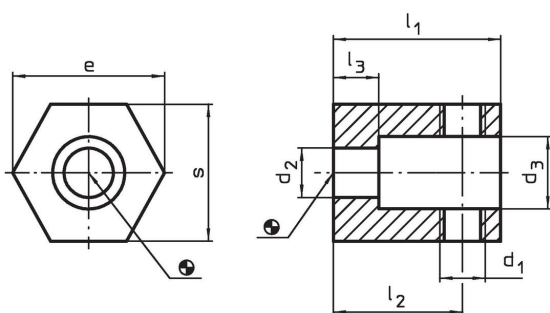


Descrierea produsului

Material

- Oțel, brunat

Desen



Informații comandă

Sistem	Dimensiuni									[g]	Ref. Nr.
	d ₁	d ₂	d ₃	l ₁	l ₂	l ₃	s	e			
V70/L12	M12	13	19	44	34	12	36	40	283	1114.500	

Reclamație

Conform RoHS

Sunt conforme Directivei 2011/65/UE și Directivei 2015/863.

Nu conține materiale SVHC

Nu conține substanțe SVHC cu mai mult de 0,1% w/w - lista SVHC din 27.06.2024.

Nu conține substanțe din Declarația 65

Nu conține substanțe din Declarația 65.

<https://www.P65Warnings.ca.gov/>

Nu conține Minerale de conflict

Acest produs nu conține substanțe desemnate drept „minerale de conflict” precum tantalul, staniul, aurul sau wolfram din Republica Democratică Congo sau din țările adiacente.