

## Profile de fixare

1113.800



## Descrierea produsului


## Material

- Oțel, călit, șlefuit

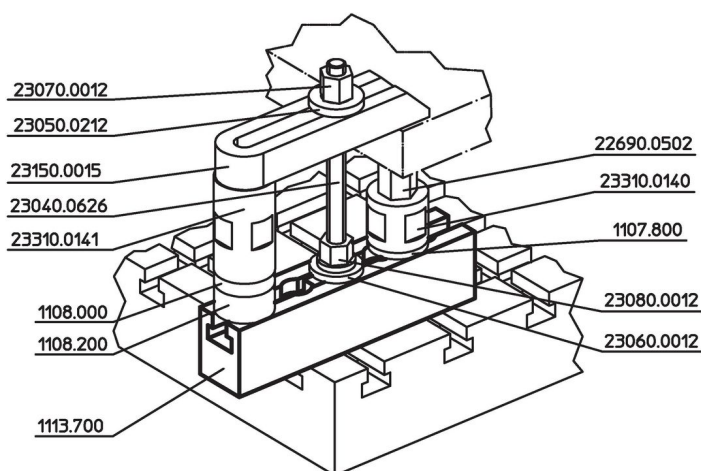
## Desen



## Informații comandă

Sistem	Dimensiuni									Cantitate n	Pentru șuruburi [mm]	y [mm]	 [g]	Ref. Nr.
	l <sub>1</sub>	b <sub>1</sub>	b <sub>2</sub>	b <sub>3</sub>	h <sub>1</sub>	h <sub>2</sub>	h <sub>3</sub>	l <sub>2</sub>	l <sub>3</sub>					
V70	300	40	14,3	24	50	10	20	27,5	35	7	M12	12	3320	1113.800

## Exemplu de aplicație



## Reclamație

## Conform RoHS

Sunt conforme Directivei 2011/65/UE și Directivei 2015/863.

## Nu conține materiale SVHC

Nu conține substanțe SVHC cu mai mult de 0,1% w/w - lista SVHC din 27.06.2024.

## Nu conține substanțe din Declarația 65

Nu conține substanțe din Declarația 65.

<https://www.P65Warnings.ca.gov/>

## Nu conține Minerale de conflict

Acest produs nu conține substanțe desemnate drept „minerale de conflict” precum tantalul, staniul, aurul sau wolfram din Republica Democratică Congo sau din țările adiacente.