

## Plăci de bază • potrivite pentru paleți DIN 55 201

### 1103.300



#### Descrierea produsului

##### Material

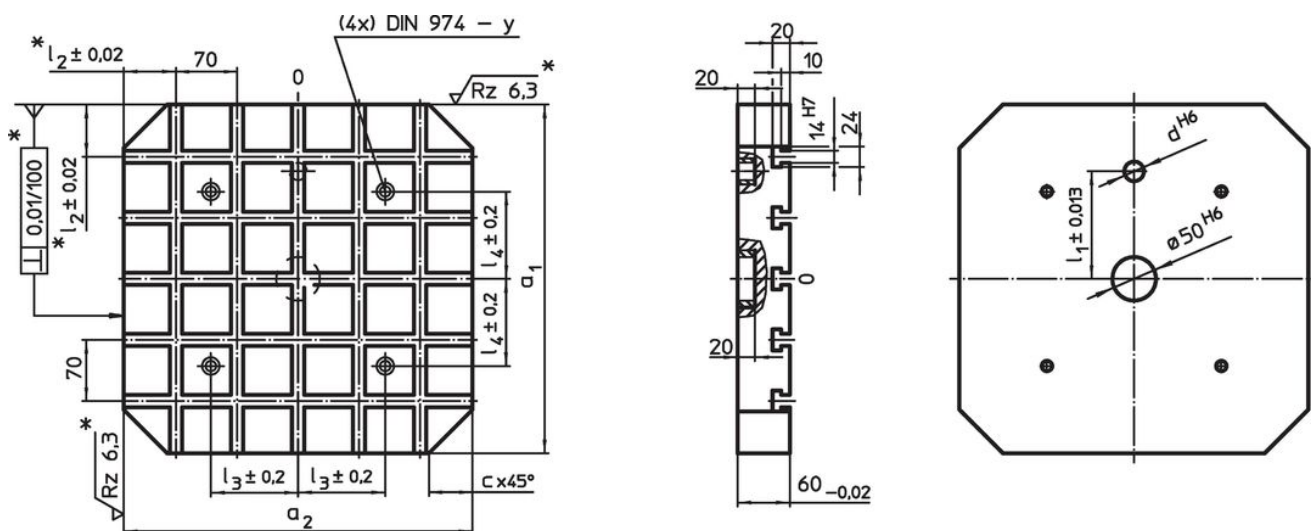
- Oțel, călit, acoperit

##### Mai multe informații

##### Note

Variantă specială la cerere.

#### Desen



\* Aceste toleranțe sunt valabile numai pentru tipurile cu opritor exterior.  
Distanța între fante  $70 \pm 0,01$ .

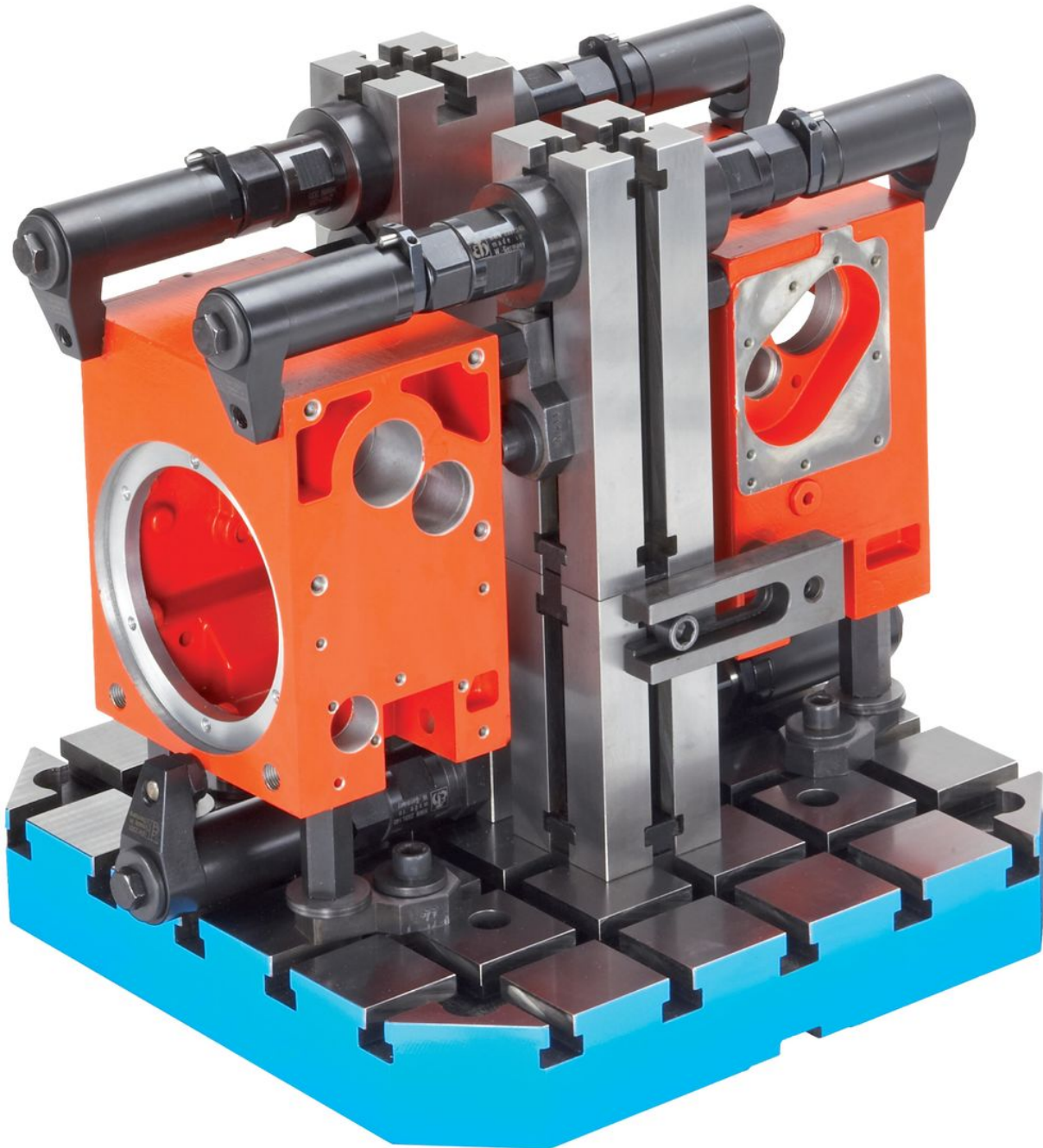
#### Informații comandă

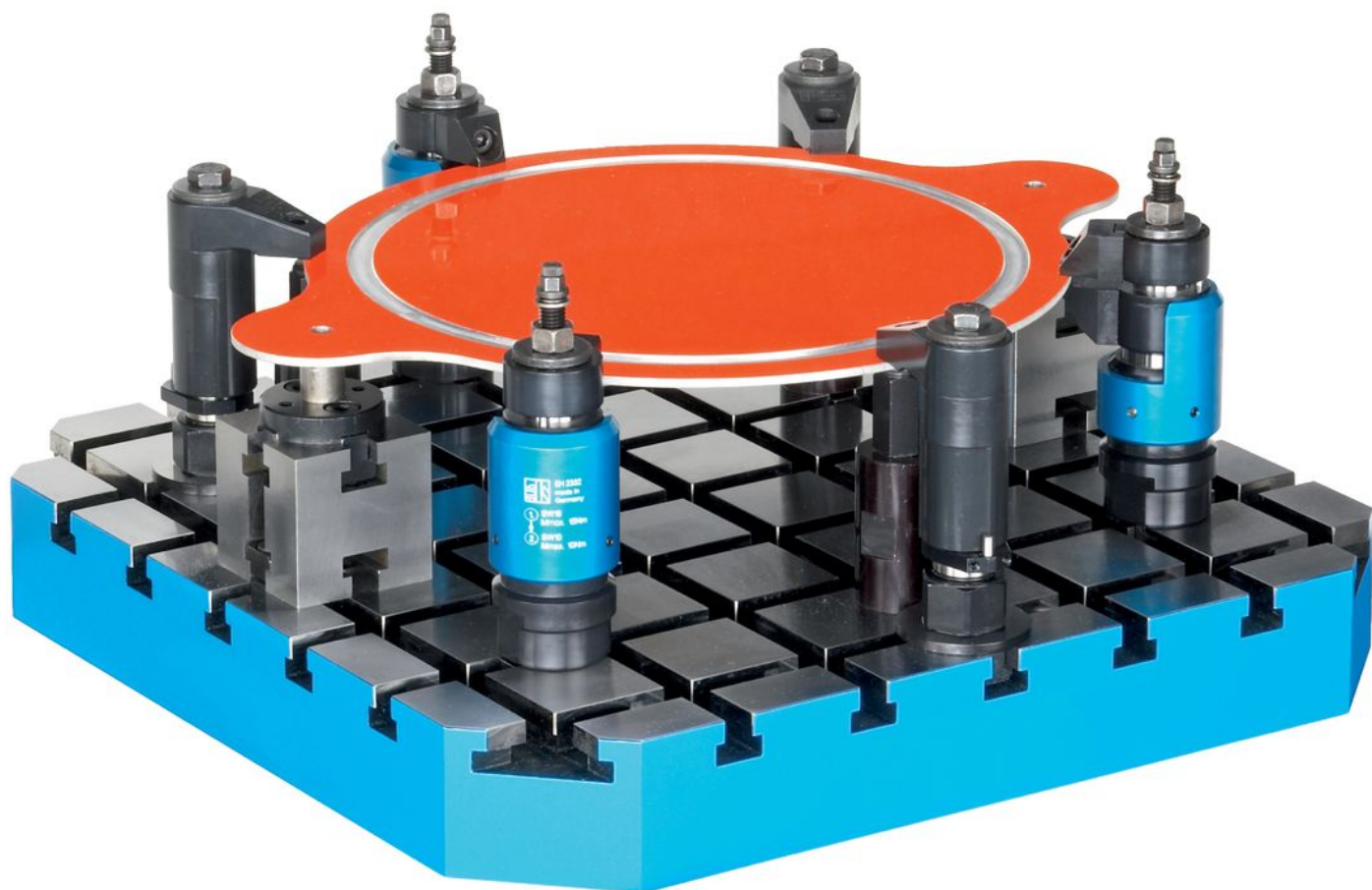
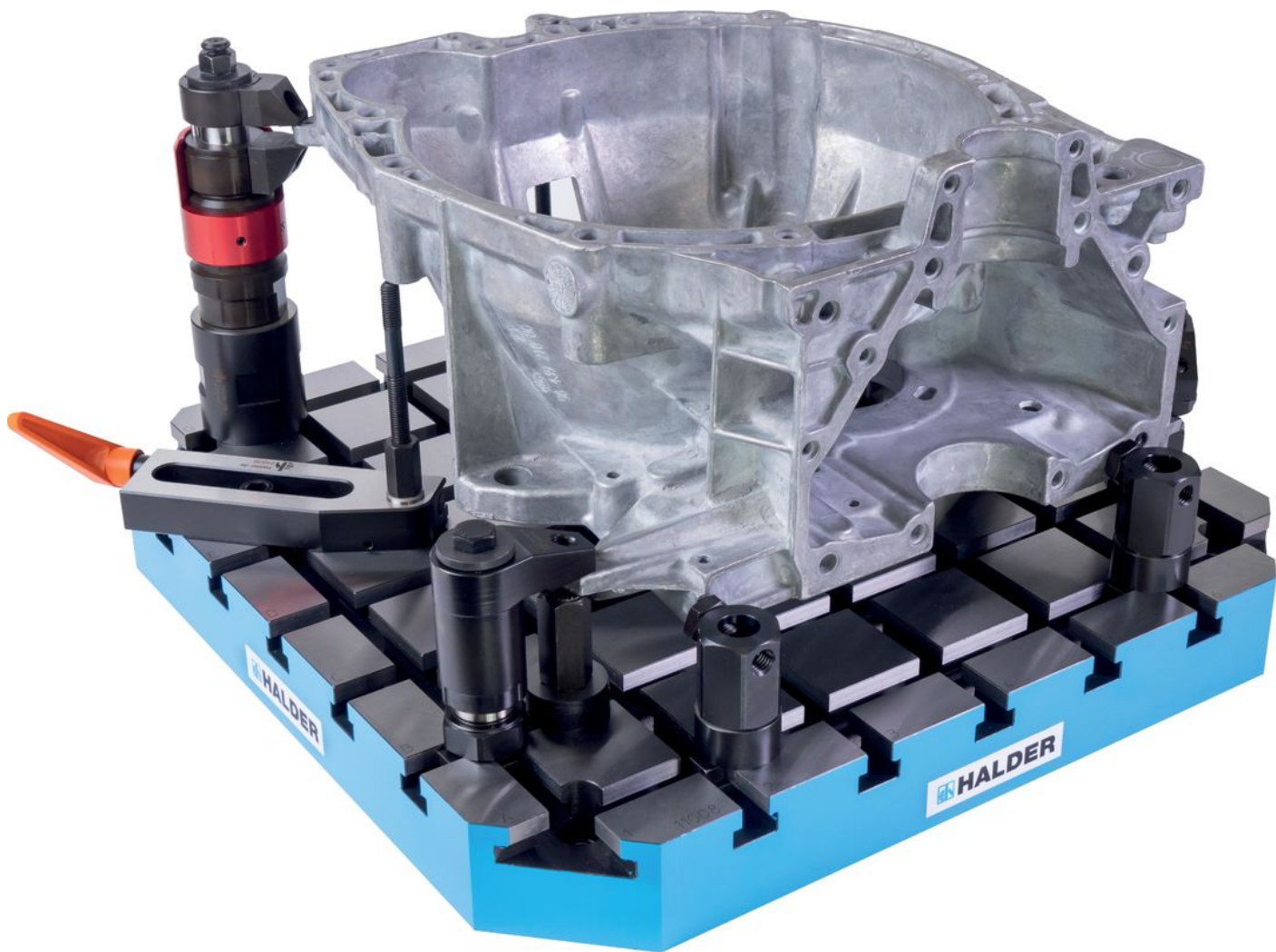
Sistem	Dimensiuni							Pentru șuruburi	y	Număr de canale T	[kg]	Ref. Nr.
	$a_1 \times a_2$	c	d	$l_1$ $\pm 0,013$ [mm]	$l_2$	$l_3$	$l_4$					
V70	400 x 500	50	20	150	60/40	200	100	M12	12	5 x 7	69	1103.300

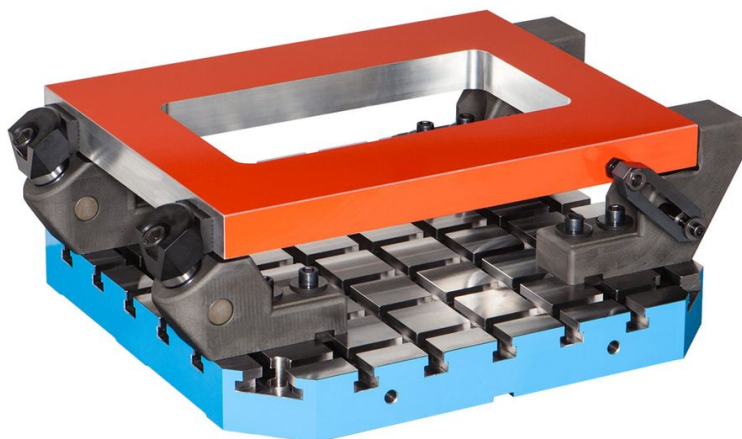
Exemplu de aplicație











## Reclamație

### Conform RoHS

Sunt conforme Directivei 2011/65/UE și Directivei 2015/863.

### Nu conțin materiale SVHC

Nu conține substanțe SVHC cu mai mult de 0,1% w/w - lista SVHC din 23.01.2024.

### Nu conține substanțe din Declarația 65

Nu conține substanțe din Declarația 65.

<https://www.P65Warnings.ca.gov/>

### Nu conține Minerale de conflict

Acest produs nu conține substanțe desemnate drept „minerale de conflict” precum tantalul, staniul, aurul sau wolfram din Republica Democratică Congo sau din țările adiacente.