

P plăci de bază • potrivite pentru paleți DIN 55 201

1100.800



Descrierea produsului

Material

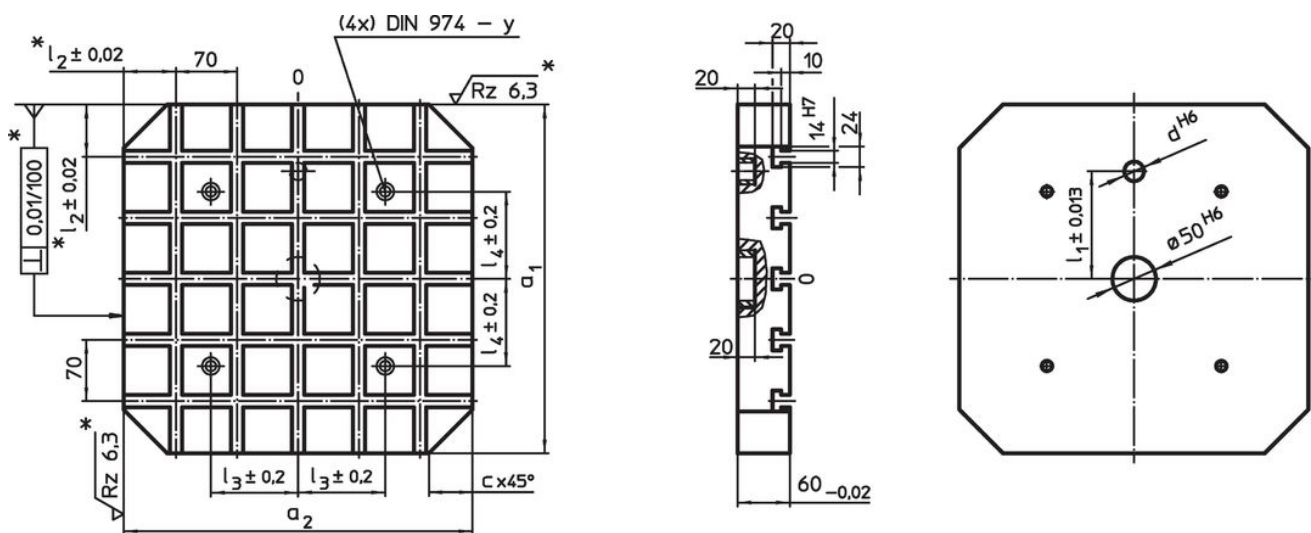
- Oțel, călit, acoperit

Mai multe informații

Note

Variantă specială la cerere.

Desen



* Aceste toleranțe sunt valabile numai pentru tipurile cu opritor exterior.
Distanța între fante $70 \pm 0,01$.

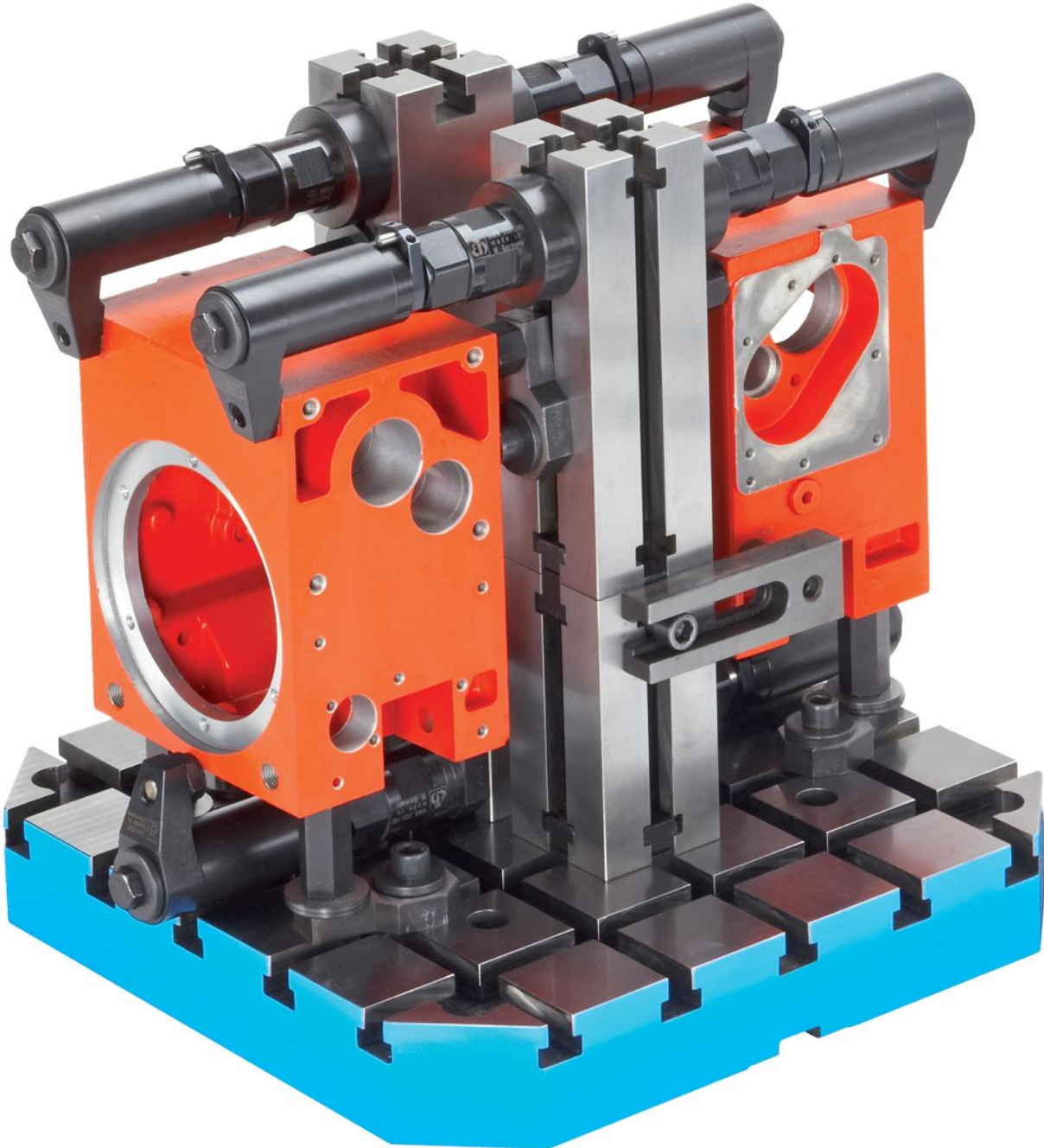
Informații comandă

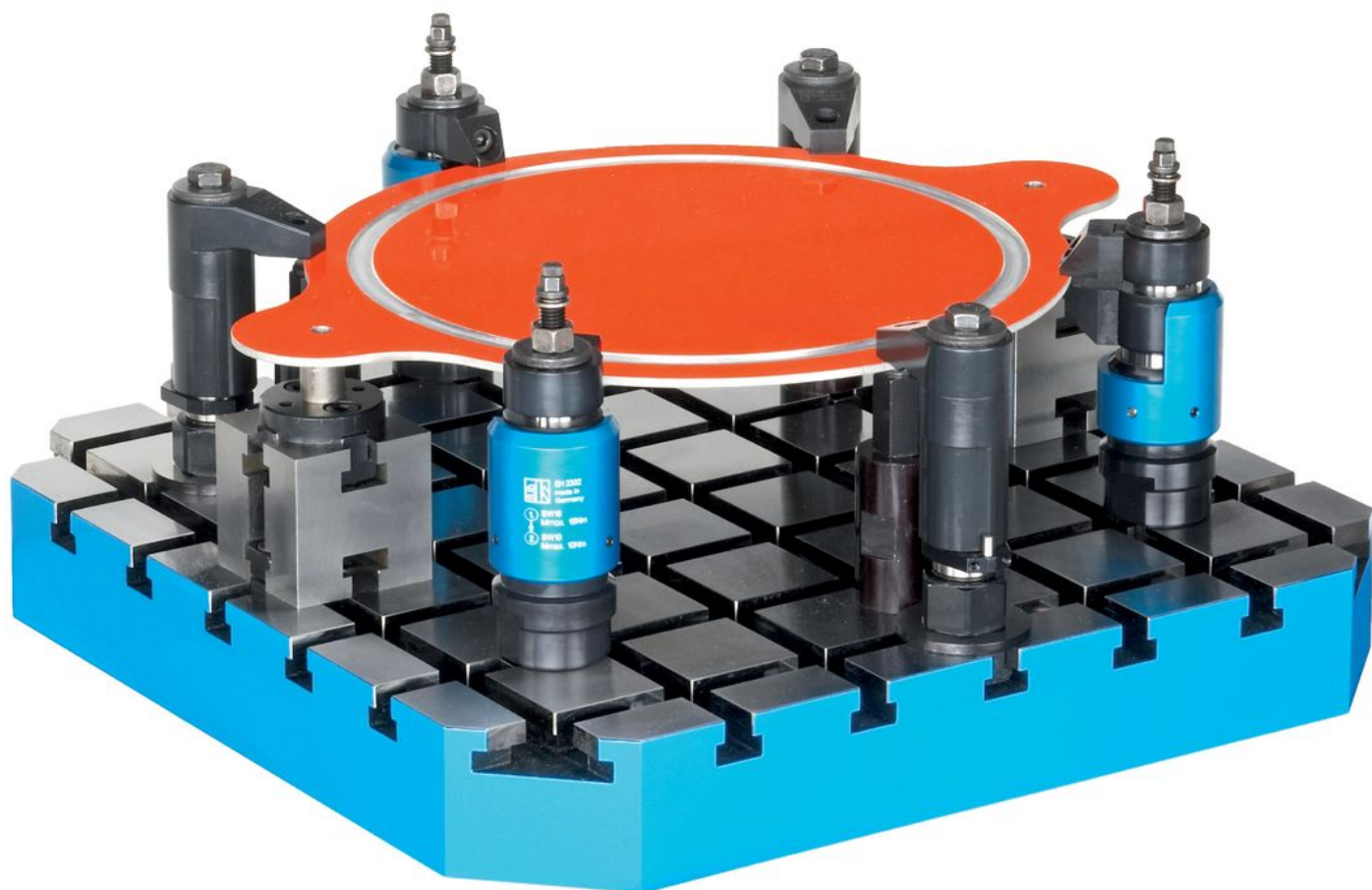
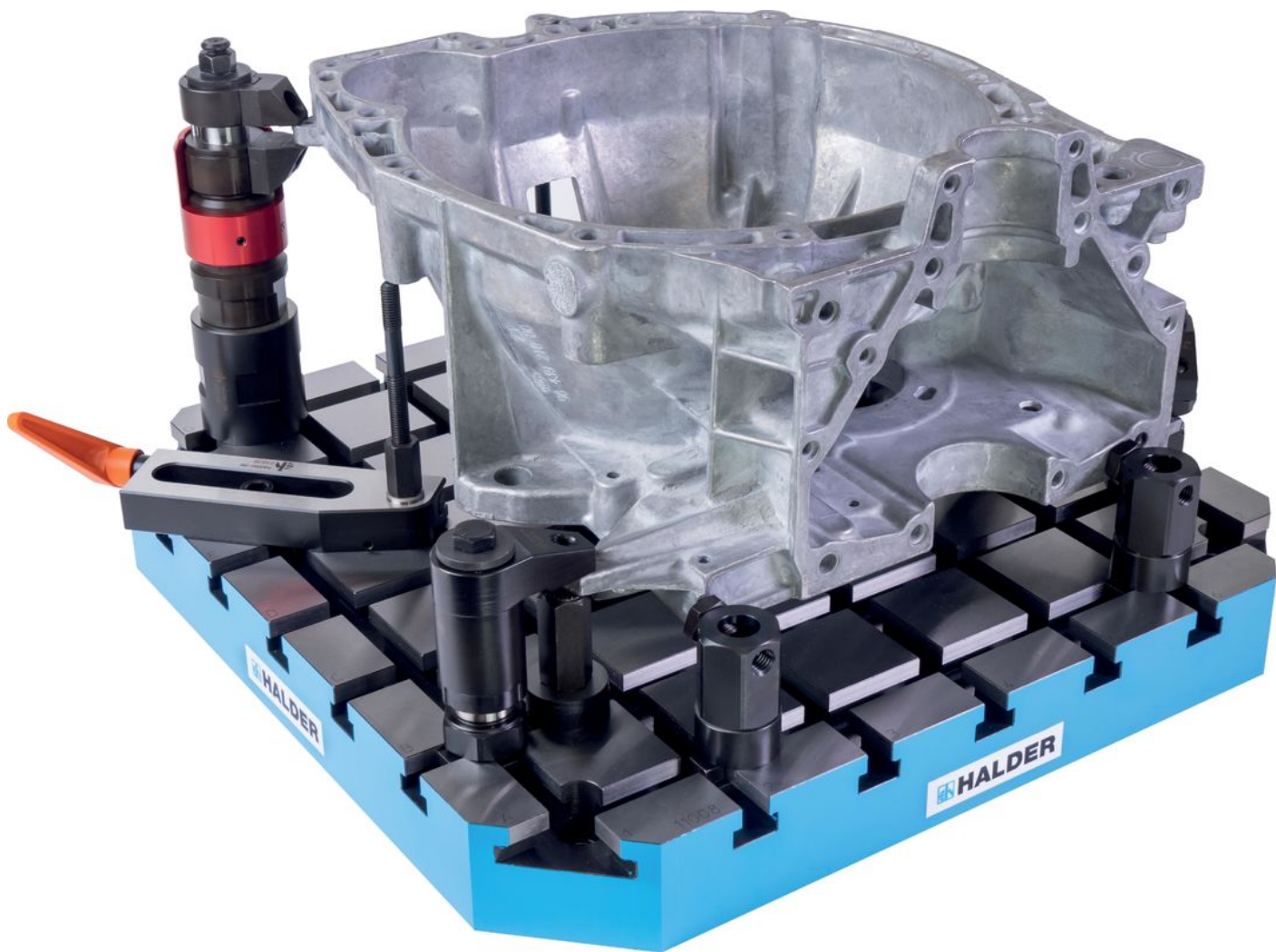
Sistem	Dimensiuni							Pentru șuruburi	y	Număr de canale T	kg	Ref. Nr.
	$a_1 \times a_2$	c	d	l_1 $\pm 0,013$	l_2	l_3	l_4					
V70	500 x 500	60	20	200	40	200	200	M12	12	7 x 7	84	1100.800

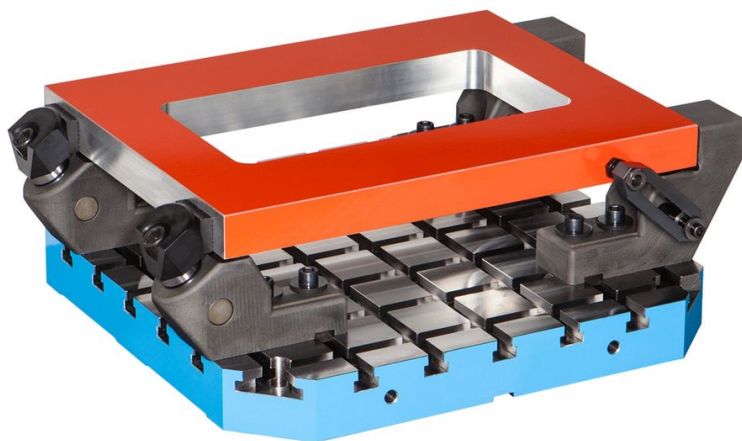
Exemplu de aplicație











Reclamație

Conform RoHS

Sunt conforme Directivei 2011/65/UE și Directivei 2015/863.

Nu conțin materiale SVHC

Nu conține substanțe SVHC cu mai mult de 0,1% w/w - lista SVHC din 23.01.2024.

Nu conține substanțe din Declarația 65

Nu conține substanțe din Declarația 65.

<https://www.P65Warnings.ca.gov/>

Nu conține Minerale de conflict

Acest produs nu conține substanțe desemnate drept „minerale de conflict” precum tantalul, staniul, aurul sau wolfram din Republica Democratică Congo sau din țările adiacente.