

## Blocuri adaptoare cu canal de fixare • sistem V40/V70

1068.200

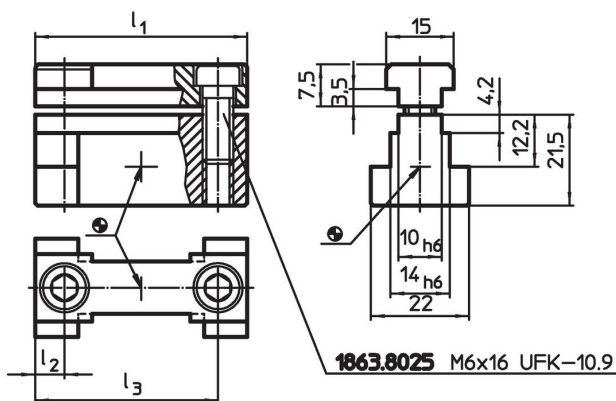


### Descrierea produsului

#### Material

- Oțel, călit, șlefuit

### Desen



### Informații comandă

Sistem	Dimensiuni		[g]	Ref. Nr.
	$l_1$	$l_2$		
V40/V70	13	6,5	42	1068.200

### Reclamație

#### Conform RoHS

Sunt conforme Directivei 2011/65/UE și Directivei 2015/863.

#### Nu conține materiale SVHC

Nu conține substanțe SVHC cu mai mult de 0,1% w/w - lista SVHC din 27.06.2024.

#### Nu conține substanțe din Declarația 65

Nu conține substanțe din Declarația 65.

<https://www.P65Warnings.ca.gov/>

#### Nu conține Minerale de conflict

Acest produs nu conține substanțe desemnate drept „minerale de conflict” precum tantalul, staniul, aurul sau wolfram din Republica Democratică Congo sau din țările adiacente.