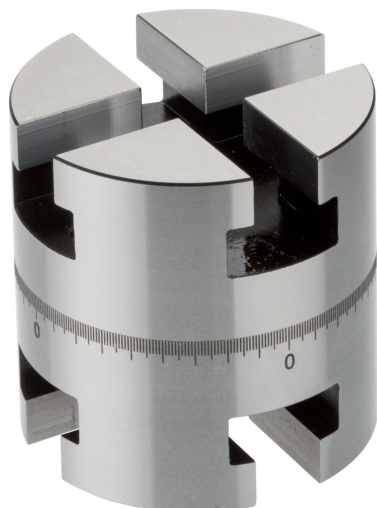


## Element rotativ ajustabil

1048.600

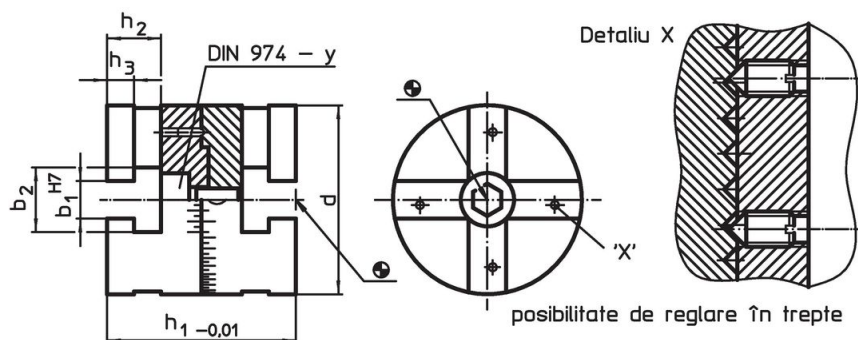


## Descrierea produsului

## Material

- Oțel, călit, șlefuit

## Desen



## Informații comandă

Sistem	Dimensiuni							[g]	Ref. Nr.
	d	b <sub>1</sub>	b <sub>2</sub>	h <sub>1</sub> [mm]	h <sub>2</sub>	h <sub>3</sub>	y		
V40	40	10	17	40	12,5	6,5	6	286	1048.600

## Reclamație

## Conform RoHS

Sunt conforme Directivei 2011/65/UE și Directivei 2015/863.

## Nu conține materiale SVHC

Nu conține substanțe SVHC cu mai mult de 0,1% w/w - lista SVHC din 23.01.2024.

## Nu conține substanțe din Declarația 65

Nu conține substanțe din Declarația 65.

<https://www.P65Warnings.ca.gov/>

## Nu conține Minerale de conflict

Acest produs nu conține substanțe desemnate drept „minerale de conflict” precum tantalul, staniul, aurul sau wolfram din Republica Democratică Congo sau din țările adiacente.