

Segmente de poziționare

1048.400

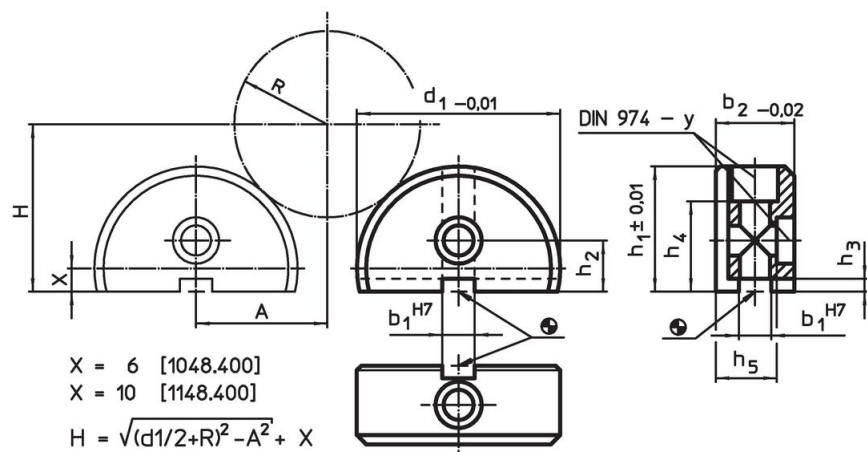


Descrierea produsului

Material

- Oțel, călit, șlefuit

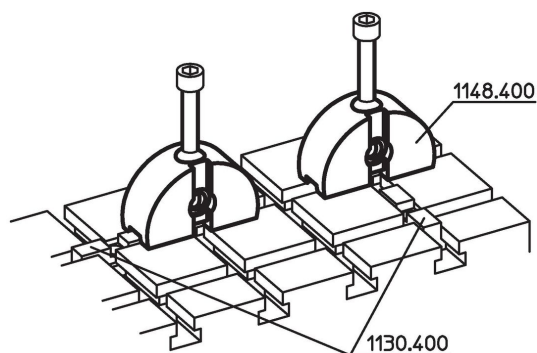
Desen



Informații comandă

Sistem	b ₁	b ₂	d ₁	Dimensiuni					Pentru șuruburi [mm]	y [mm]	[g]	Ref. Nr.
				h ₁	h ₂	h ₃	h ₄	h ₅				
V40	10	20	50	31	13	2,6	21	17	M6	6	165	1048.400

Exemplu de aplicație



Reclamație

Conform RoHS

Sunt conforme Directivei 2011/65/UE și Directivei 2015/863.

Nu conțin materiale SVHC

Nu conține substanțe SVHC cu mai mult de 0,1% w/w - lista SVHC din 23.01.2024.

Nu conține substanțe din Declarația 65

Nu conține substanțe din Declarația 65.

<https://www.P65Warnings.ca.gov/>

Nu conține Minerale de conflict

Acest produs nu conține substanțe desemnate drept „minerale de conflict” precum tantalul, staniul, aurul sau wolfram din Republica Democratică Congo sau din țările adiacente.