

Blocuri de centrare cu canal

1029.600

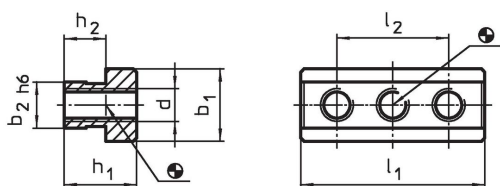


Descrierea produsului

Material

- Oțel, călit, șlefuit

Desen



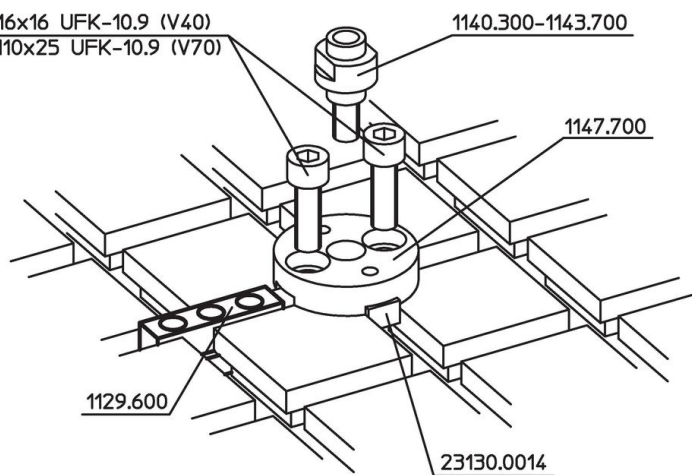
Informații comandă

Sistem	Dimensiuni							[g]	Ref. Nr.
	h_1	h_2	b_1	b_2	d	l_1	l_2		
V40	13,5	8,5	15	10	M6	38	26	41	1029.600

Exemplu de aplicație

1863.9063 M6x16 UFK-10.9 (V40)

1863.8025 M10x25 UFK-10.9 (V70)



Reclamație

Conform RoHS

Sunt conforme Directivei 2011/65/UE și Directivei 2015/863.

Nu conțin materiale SVHC

Nu conține substanțe SVHC cu mai mult de 0,1% w/w - lista SVHC din 27.06.2024.

Nu conține substanțe din Declarația 65

Nu conține substanțe din Declarația 65.

<https://www.P65Warnings.ca.gov/>

Nu conține Minerale de conflict

Acest produs nu conține substanțe desemnate drept „minerale de conflict” precum tantalul, staniul, aurul sau wolfram din Republica Democratică Congo sau din țările adiacente.