

Profile de fixare

1013.600

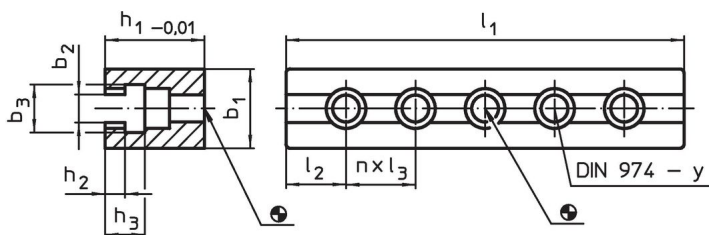


Descrierea produsului

Material

- Oțel, călit, șlefuit

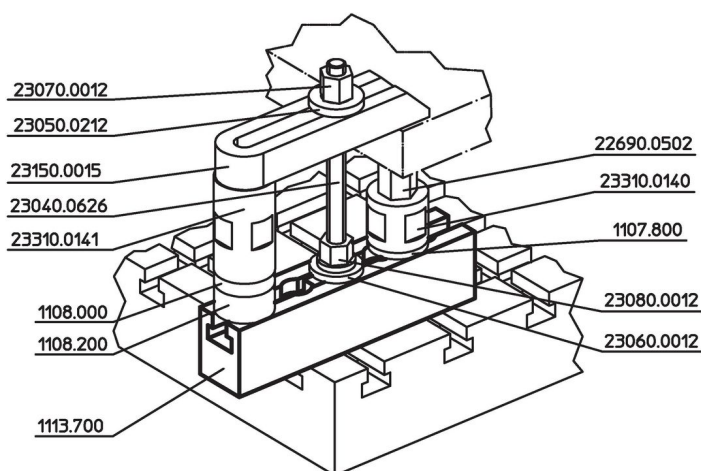
Desen



Informații comandă

Sistem	Dimensiuni									Cantitate n	Pentru șuruburi		y	Ref. Nr.
	l ₁	b ₁	b ₂	b ₃	h ₁	h ₂	h ₃	l ₂	l ₃		[mm]	[mm]		
V40	80	24	10,3	18	30	6,5	14,5	20	40	1	M8	8	288	1013.600

Exemplu de aplicație



Reclamație

Conform RoHS

Sunt conforme Directivei 2011/65/UE și Directivei 2015/863.

Nu conține materiale SVHC

Nu conține substanțe SVHC cu mai mult de 0,1% w/w - lista SVHC din 27.06.2024.

Nu conține substanțe din Declarația 65

Nu conține substanțe din Declarația 65.

<https://www.P65Warnings.ca.gov/>

Nu conține Minerale de conflict

Acest produs nu conține substanțe desemnate drept „minerale de conflict” precum tantalul, staniul, aurul sau wolfram din Republica Democratică Congo sau din țările adiacente.