

## Blocuri de montaj

1011.100



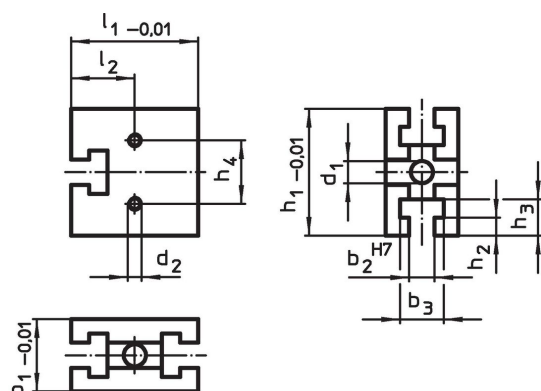
## Descrierea produsului

Aceste elemente de montaj fac parte din componentele sistemelor cu canale T.


## Material

- Oțel, călit, acoperit

## Desen



## Informații comandă

Sistem	b <sub>1</sub>	l <sub>1</sub>	b <sub>2</sub>	b <sub>3</sub>	Dimensiuni					Cantitate n	 [g]	Ref. Nr.
					l <sub>2</sub>	h <sub>1</sub>	h <sub>2</sub>	h <sub>3</sub>	d <sub>1</sub>			
V40	25	40	10	17,2	20	40	6,5	12,5	8,25	1	149	1011.100

## Reclamație

## Conform RoHS

Sunt conforme Directivei 2011/65/UE și Directivei 2015/863.

## Nu conține materiale SVHC

Nu conține substanțe SVHC cu mai mult de 0,1% w/w - lista SVHC din 23.01.2024.

## Nu conține substanțe din Declarația 65

Nu conține substanțe din Declarația 65.

<https://www.P65Warnings.ca.gov/>

## Nu conține Minerale de conflict

Acest produs nu conține substanțe desemnate drept „minerale de conflict” precum tantalul, staniul, aurul sau wolfram din Republica Democratică Congo sau din țările adiacente.