

Plăci de bază

1002.100



Descrierea produsului

Material

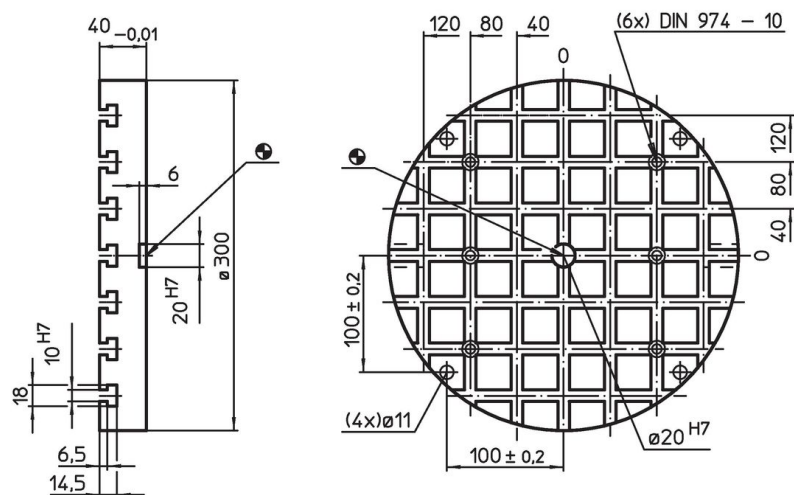
- Oțel, călit, acoperit

Mai multe informații


Note

Variantă specială la cerere.

Desen



Informații comandă

Sistem	Dimensiuni		Număr de canale T	 [kg]	Ref. Nr.
	b_1	d_1			
V40	100	300	7 x 7	15	1002.100

Exemplu de aplicație



Reclamație

Conform RoHS

Conține plumb – conform excepțiilor 6a / 6b / 6c.

Conține substanțe SVHC >0,1% w/w

Conține plumb - lista SVHC [REACH] din 23.01.2024

Conține substanțe din Declarația 65



Prin expunere plumbul poate provoca cancer și afectarea fertilității
<https://www.P65Warnings.ca.gov/>

Nu conține Minerale de conflict

Acest produs nu conține substanțe desemnate drept „minerale de conflict” precum tantalul, staniul, aurul sau wolfram din Republica Democratică Congo sau din țările adiacente.