

Plăci de bază

1000.400



Descrierea produsului

Material

- Oțel, călit, acoperit

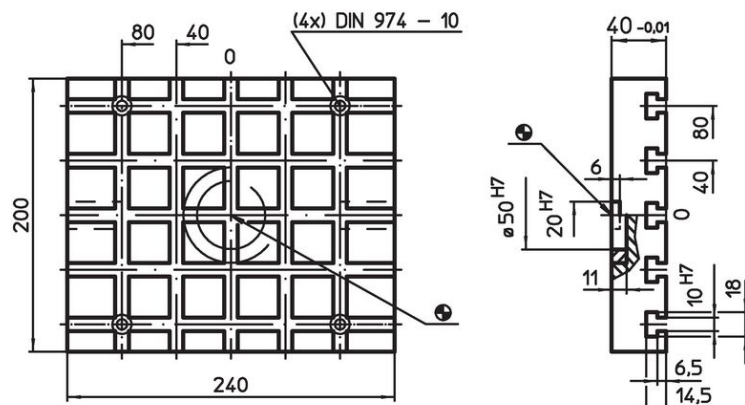
Mai multe informații

Note

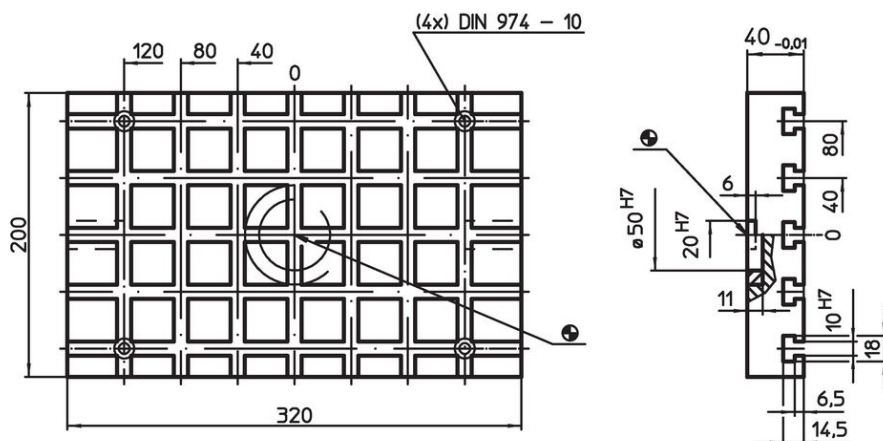
Variantă specială la cerere.

Desen

1000.400



1000.500

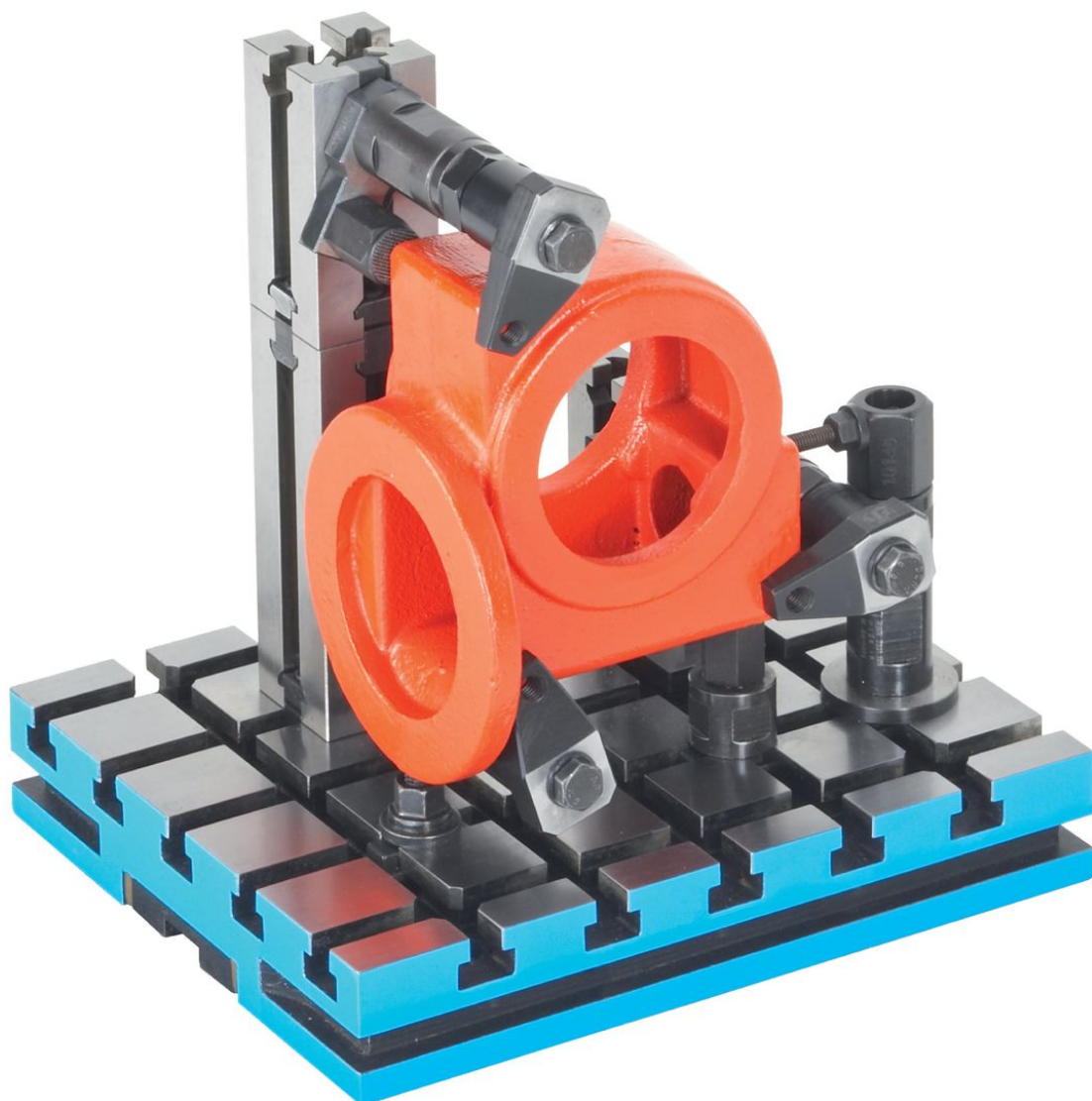


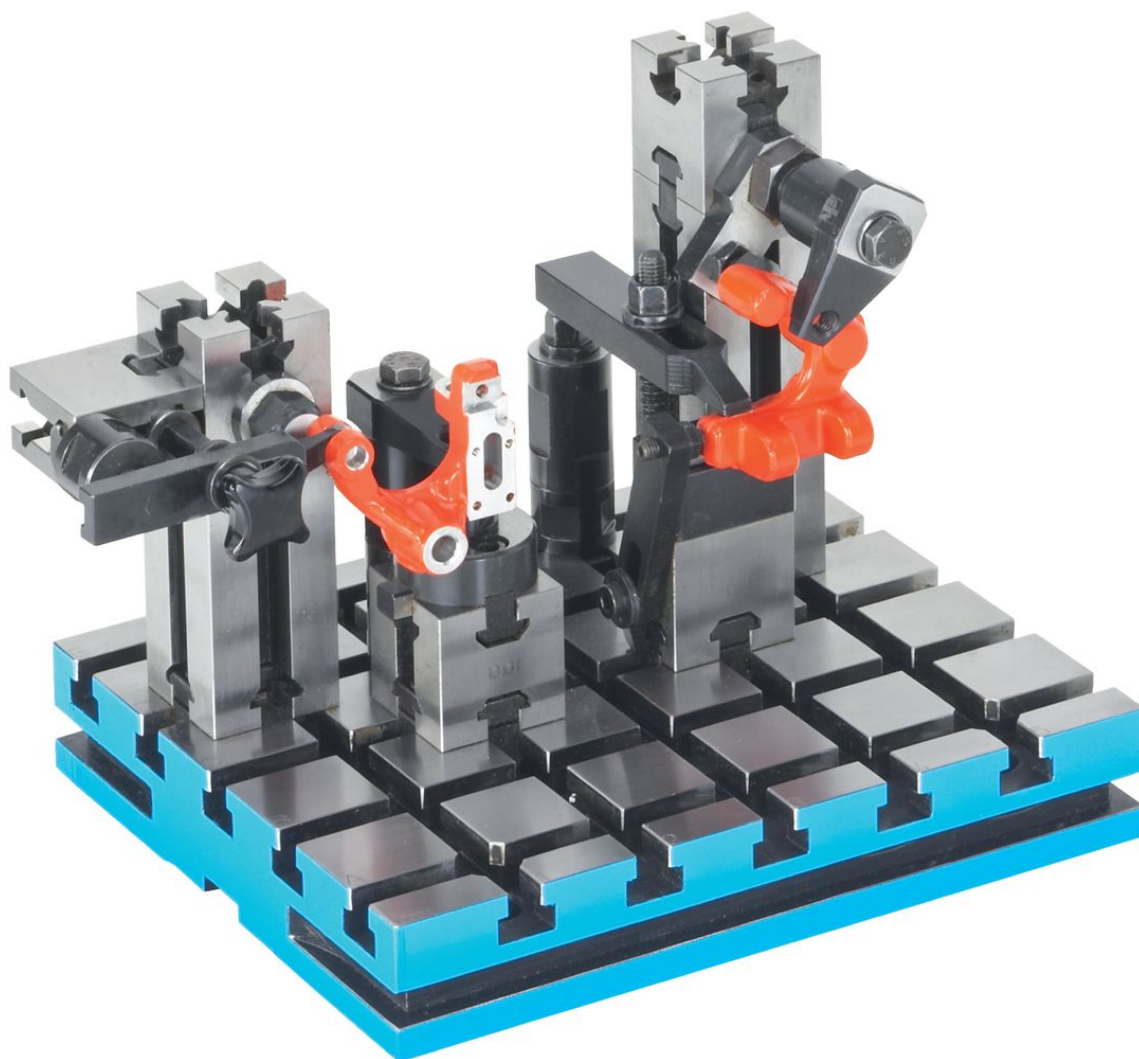
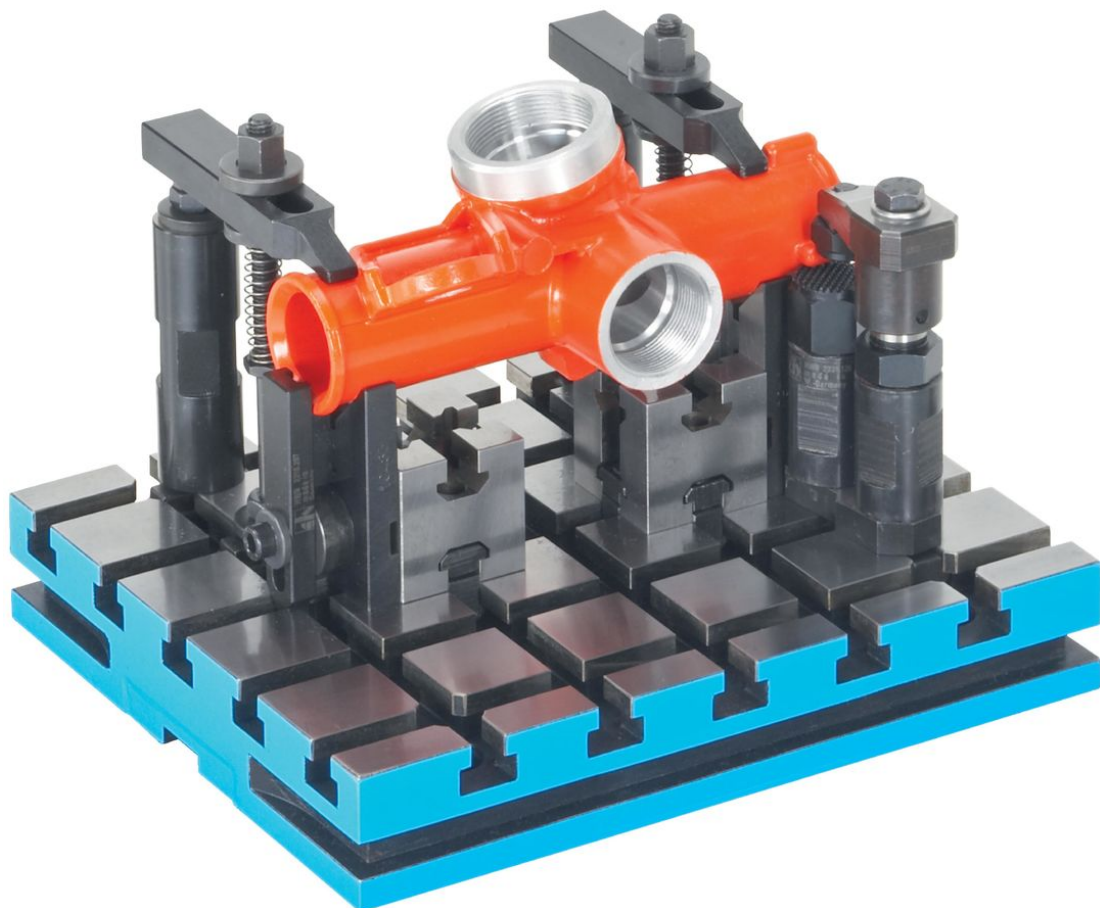
Distanța între fante $40 \pm 0,01$.

Informații comandă

Sistem	Dimensiuni				y	Număr de canale T	[kg]	Ref. Nr.
	b ₁	b ₂	l ₁	l ₂				
V40	200	80	240	80	10	5 x 5	13	1000.400

Exemplu de aplicație





Reclamație

Conform RoHS

Conține plumb – conform excepțiilor 6a / 6b / 6c.

Conține substanțe SVHC >0,1% w/w

Conține plumb - lista SVHC [REACH] din 23.01.2024

Conține substanțe din Declarația 65



Prin expunere plumbul poate provoca cancer și afectarea fertilității
<https://www.P65Warnings.ca.gov/>

Nu conține Minerale de conflict

Acest produs nu conține substanțe desemnate drept „minerale de conflict” precum tantalul, staniul, aurul sau wolfram din Republica Democratică Congo sau din țările adiacente.