

Krótką instrukcja obsługi

!OSTRZEŻENIE!

Uwaga: przed użyciem przeczytaj oryginalne instrukcje producenta. Można je pobrać ze strony www.halder.com/downloadcenter (1).

Sworznie nośne gwintowane zostały skonstruowane do podnoszenia i trzymania obciążenia skupionego (**nie osób!!**).

Sworznie nośne gwintowane **nie nadają się do rotacji obciążenia**.

Zabrudzenia (np. wióry szlifierskie, osady olejowe lub emulsyjne, zakurzenie, itd.) mogą negatywnie wpłynąć na funkcjonowanie sworzni nośnych gwintowanych.

Uszkodzone sworznie nośne gwintowane mogą stanowić zagrożenie dla życia. **Przed każdym użyciem** należy sprawdzić, czy sworznie nie mają widocznych wad/ uszkodzeń (np. odkształceń, uszczerbień, rys, brak kulki, korozji, funkcji zabezpieczania). **Gwintowane sworznie nośne muszą być całkowicie wkręcone w gwint, który jest zgodny ze sprawdzianem i całkowicie przylegać do powierzchni styku.** Podczas stosowania sworzni nośnych gwintowanych należy zwrócić uwagę aby rotacja ładunku odbywała się w przeciwnym kierunku niż kierunek zakręcenia sworzni. **Należy unikać bezpośredniego uderzania w gwintowane sworznie nośne również wtedy, gdy nie są one używane.**

Uszkodzone sworznie nośne kulkowe **należy natychmiast wyeliminować z dalszego użytku.**

Zakazane jest:

- znakowanie gwintowanych sworzni nośnych kolorem (zwłaszcza czerwonym)
- używanie gwintowanych sworzni nośnych po przekroczeniu 16 000 cykli obciążenia

Czynności, jak również prace przy gwintowanych sworzniach nośnych mogą być wykonywane wyłącznie przez wykwalifikowany lub przeszkolony personel. Gwintowane sworznie nośne mogą być uruchamiane i serwisowane wyłącznie po zapoznaniu się z oryginalnymi instrukcjami producenta.

Użytkowanie i obciążenie

W celu uwolnienia kulki należy wcisnąć guzik (A). Poprzez puszczenie guzika (A) kulka zostanie ponownie unieruchomiona. **Gwintowane sworznie nośne muszą być w całości wkręczone.**

Uwaga: Guzik (A) jest unieruchomiony, gdy zostanie przesunięty przez siłę sprężynowania do pozycji pierwotnej. **Nie należy uruchamiać obciążonego guzika.**

Wartości naprężeń $F_1 / F_2 / F_3$ (patrz strona 2) odnoszą się tylko do podnoszenia ładunku za pomocą stalowego elementu ustalającego.

Konserwacja

Sworznie nośne gwintowane należy poddać kontroli bezpieczeństwa przez eksperta co najmniej raz na rok.

Badanie wizualne:

Odkształcenia, uszczerbienia, rysy, brakujące / uszkodzone kulki, korozja, uszkodzenia połączenia gwintowego na pałąku.

Badanie funkcjonalności:

- element nagwintowany musi zamknąć się automatycznie przez nacisk sprężyny
- pałąk musi mieć zapewniony pełen zakres ruchu



(1) Original operating instructions

Short Instruction Manual

!DANGER!

Attention: Read the original operating instructions before use. These can be downloaded from www.halder.com/downloadcenter (1).

Threaded lifting pins are designed to lift and hold point loads (**not people!!**).

Threaded lifting pins are **not suited for the rotation of the load**.

Soilings (e.g. grits and grinds, oil and emulsion deposits, dust ...) can affect the functioning of the threaded lifting pins.

Using damaged threaded lifting pins can be perilous. **Before any use** carefully inspect the threaded lifting pins (i.e. deformities, breaks, rips, damages, missing threaded elements, corrosion, unlocking function). **Threaded lifting pins must be screwed completely into a thread that is true to gauge and bear completely on the bearing surface.** When inserting a threaded lifting pin, the rotation of the load must be prevented. **Please avoid direct impacts to the threaded lifting pins also if those are not in use.**

Damaged threaded lifting pins **must be withdrawn from service immediately.**

It is prohibited:

- to mark the threaded lifting pins in colour (especially red)
- to use the threaded lifting pins after exceeding 16,000 load cycles

The operation as well as work on the threaded lifting pins may only be carried out by qualified or instructed personnel. The threaded lifting pins may only be put into operation and serviced after the original operating instructions have been read.

Handling and Stress

To release the threaded elements, press button (A). To lock the threaded elements, release button (A). **Threaded lifting pins must be screwed in completely.**

Attention: The button (A) is locked after springing back to the initial position by means of the spring resistance.

Do **not** operate the button at charge.

The stress figures $F_1 / F_2 / F_3$ (see page 2) apply only to lifting applications with a steel retainer.

Maintenance:

Threaded lifting pins must be taken out of service for proper inspection by a qualified person(s) at least once a year.

Visual inspection:

Grits and grinds, breaks, rips, missing and damaged threaded elements, corrosion, screw union damages at shackle.

Performance check:

- the threaded elements must be locked automatically by the spring force
- full movement of the shackle must be ensured



(1) Original operating instructions

FR: La traduction dans votre langue de cet manuel d'instruction succinct et de la déclaration de conformité est disponible sur www.halder.com

IT: La traduzione di questo breve manuale di istruzioni nella vostra lingua con la Dichiarazione di conformità è disponibile nel sito www.halder.com.

ES: La traducción de este breve manual de instrucciones en su idioma con la Declaración de conformidad está disponible en www.halder.com.

CZ: Překlad tohoto krátkého návodu ve vašem jazyce s prohlášením o shodě je k dispozici na www.halder.com.

RO: Acest scurt instructaj de utilizare, tradus în limba dumneavoastră, împreună cu Declarația de conformitate sunt disponibile pentru descărcare pe www.halder.com.

PL: Tłumaczenie tej krótkiej instrukcji obsługi na Twój język wraz z deklaracją zgodności jest dostępne na stronie www.halder.com.

FI: Tämän lyhyen käyttöohjeen käänös omalla kielelläsi ja vaatimustenmukaisuusvakuutus ovat saatavilla osoitteessa www.halder.com.

SE: En översättning av denna korta instruktionsmanual med försäkran om överensstämmelse finns på ditt språk att hämta på www.halder.com.

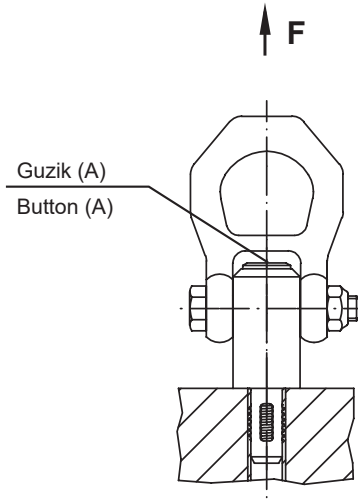
NL: De vertaling van deze korte handleiding in uw eigen taal met conformiteitsverklaring is beschikbaar op www.halder.com.

KR: 적합선 선언과 함께 귀하의 언어로 번역이 된 짧은 설명서는 www.halder.com에서 확인 가능합니다.

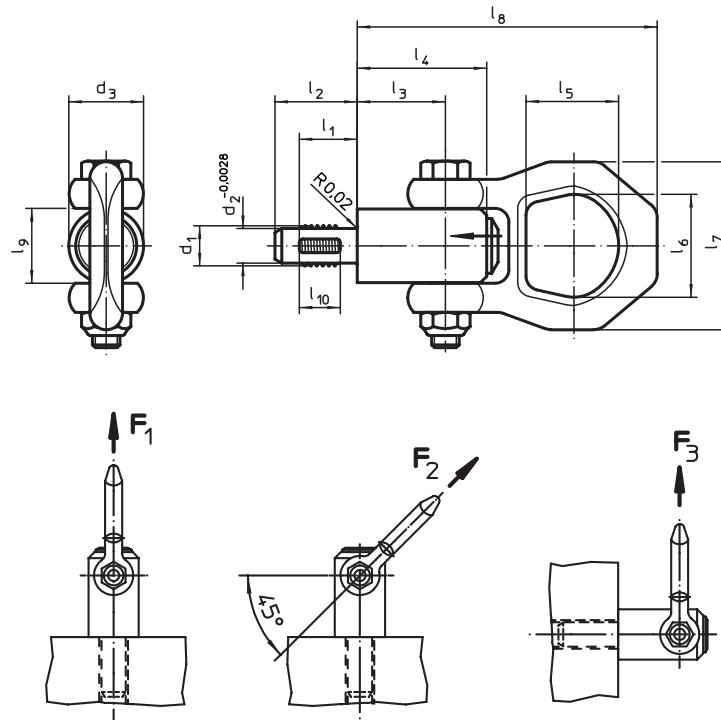
CN: 可在 www.halder.com 上获得带有符合性声明的此简短说明手册的翻译版本。

TW: 可在 www.halder.com 上獲得帶有符合性聲明的此簡短說明手冊的翻譯版本。

JP: CE準拠の宣言書は、取扱説明書に付属していますが、以下URLでダウンロードできます www.halder.com。



Wymiary / Dimensions										Obciążenie dopuszczalne zgodnie z DIN EN 13155 / Load capacity according to DIN EN 13155			Gwint pozycjonujący / Locating thread	max.	Nr zamów. / Art. No.					
d ₁	l ₁	d ₂ -0,0028	d ₃	l ₂	l ₃	l ₄	l ₅	l ₆	l ₇	l ₈	l ₉	l ₁₀	F ₁	F ₂	F ₃	[cal/inch]	[°F]	[oz]	Stal ulepszona cieplnie / Heat-treated steel	Stal nierdzewna / Stainless steel
[cal/inch]										[lbf]			[cal/inch]	[°F]	[oz]					
1/2-13	0,669	0,416	0,846	0,945	1,012	1,417	1,063	1,181	1,929	3,445	0,846	0,472	1.528	764	607	1/2-13	482	9,830	2B352.0012	2B352.1012
3/4-10	0,866	0,640	1,181	1,181	1,437	2,047	1,283	1,417	2,205	4,488	1,181	0,669	3.619	1.731	1.281	3/4-10	482	18,080	2B352.0020	-
3/4-10	0,866	0,640	1,181	1,181	1,437	2,047	1,283	1,417	2,205	4,488	1,181	0,669	2.248	1.731	1.281	3/4-10	482	18,080	-	2B352.1020
1-8	1,063	0,863	1,417	1,417	1,654	2,362	1,992	1,961	2,228	5,984	1,417	0,866	6.766	3.147	2.225	1-8	482	42,153	2B352.0024	2B352.1024



Deklaracja zgodności WE / EC Declaration of conformity

Produkt jest zgodny z przepisami normy 2006/42/EG.
This product is conform with the EC Directive 2006/42/EC.



Producent / Manufacturer: * Erwin Halder KG
Adres / Address: * Erwin-Halder-Strasse 5 - 9
88480 Achstetten-Bronnen / Germany

* odpowiedzialny za tłumaczenie / responsible for documentation

Produkt / Product: Sworznie nośne gwintowane / Threaded lifting pins
Typ / Type: EH 2B352.

Zastosowane normy / Applied standard: DIN EN 13155:2020

ID patentu: US 11649847 B2

Achstetten-Bronnen, Luty 2024 r.

S. Halder
Stefan Halder, Dyrektor Generalny / General Manager