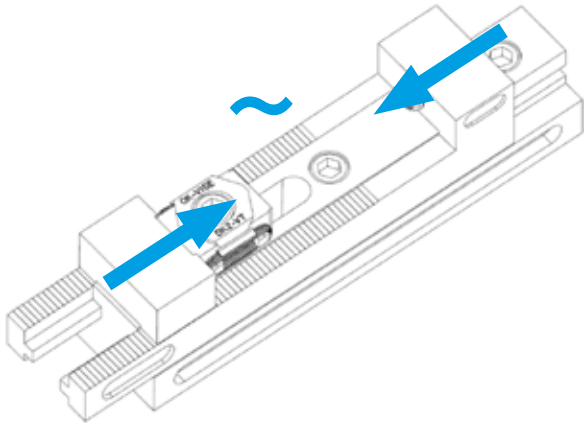


## Wielofunkcyjne listwy mocujące

1586.400

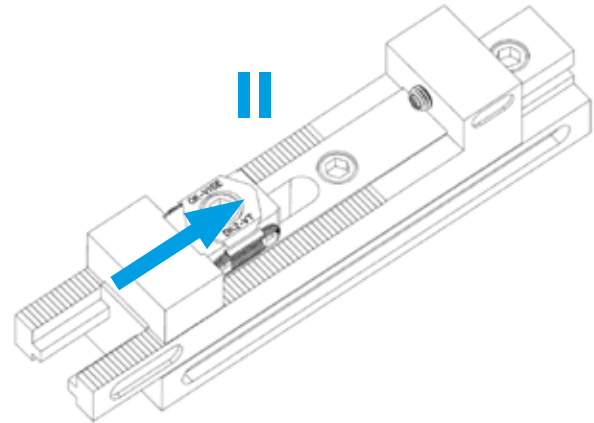
### FUNKCJE

Wielofunkcyjne systemy mocujące realizują 3 różne funkcje mocowania i podpierania obrabianych detali.



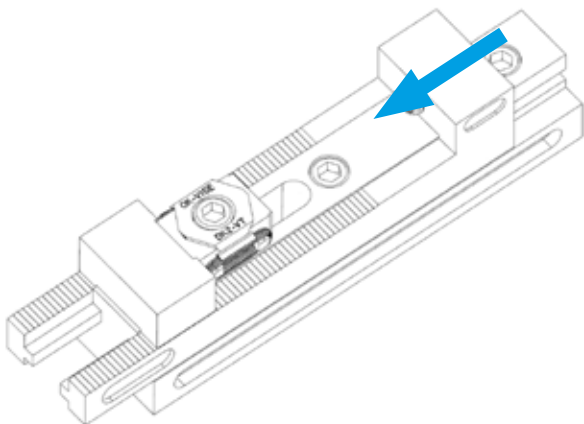
#### TRYB PŁYWAJĄCY

- Tryb pływający służy do mocowania i podpierania przewymiarowanych punktów mocowania elementów konstrukcyjnych.
- Przyrząd dopasowuje się do położenia detalu.



#### TRYB CENTRYCZNY

- Szczęki listwy mocującej poruszają się synchronicznie. Oś środkowa detalu nie zmienia się - nawet, gdy zmieniają się wymiary zewnętrzne.



#### TRYB IMADŁA MASZYNOWEGO

- W tym trybie jedna szczęki jest mocowana na stałe na liście mocującej. Druga szczęki jest nadal ruchoma.