

Elementy dociskowe sprężynujące • z kulką i nacięciem - CALOWE

EH 2B050.



Opis produktu

Do pozycjonowania, blokowania, zatrzymywania lub do podobnych zastosowań. Również jako trzpień wciskający i/lub dociskający.

Materiał

Korpus

- Stal automatowa, oksydowana
- Stal nierdzewna 1.4305 (ASTM-A-582)

Kulka

- Stal nierdzewna, utwardzana

Sprężyna

- Stal nierdzewna

Charakterystyka

Mała siła sprężyny: oznaczona jedną linią
Standardowa siła sprężyny: bez oznaczenia
Wzmocniona siła sprężyny: oznaczona dwoma liniami



Mała siła sprężyny



Standardowa siła sprężyny



Wzmocniona siła sprężyny

Więcej informacji

Uwagi

Wersja specjalna na zapytanie.

Sprężynujące elementy dociskowe sprawdzane są specjalnie pod kątem drogi sprężynowania i siły sprężynującej.

- Ten produkt jest produkowany w wymiarach calowych.

Referencje

Tabelę konwersji można znaleźć na kolejnych stronach z danymi technicznymi.

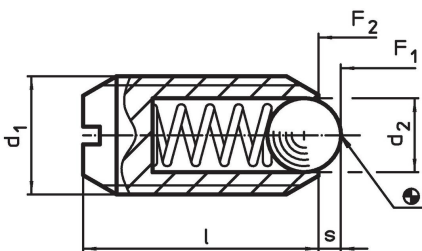
Zabezpieczenie gwintu: powłoka poliamidowa (szczegóły znajdują się w załączniku technicznym).

Obliczenie siły docisku sprężyny, patrz załącznik - Dane techniczne -

Inne produkty

- Elementy dociskowe sprężynujące, z kulką i nacięciem

Rysunek



Informacje do zamówienia

	Wymiary					Skok s [w]	Siła sprężyny ¹⁾		Temperatura		[oz]	Nr art.
	d ₁	Gwint	d ₂	l			F ₁ ~ [lb]	F ₂ ~ [lb]	min.	maks.		
	[w]		[w]					[°F]				
stal automatowa, mała siła sprężyny, Bez zabezpieczenia gwintu												
#10-32		0,190	2A-UNF	3/32	33/64	0,025	0,9	1,5	-22	482	0,049	2B050.0010
1/4-20	1/4	0,250	2A-UNC	1/8	17/32	0,035	2,1	4,0	-22	482	0,074	2B050.0012
5/16-18	5/16	0,313	2A-UNC	5/32	37/64	0,040	2,0	4,6	-22	482	0,114	2B050.0016
3/8-16	3/8	0,375	2A-UNC	3/16	5/8	0,048	2,5	5,0	-22	482	0,193	2B050.0018
1/2-13	1/2	0,500	2A-UNC	9/32	3/4	0,072	3,0	6,0	-22	482	0,397	2B050.0020
5/8-11	5/8	0,625	2A-UNC	3/8	63/64	0,096	4,5	9,0	-22	482	0,787	2B050.0022

¹⁾ statystyczna wartość średnia

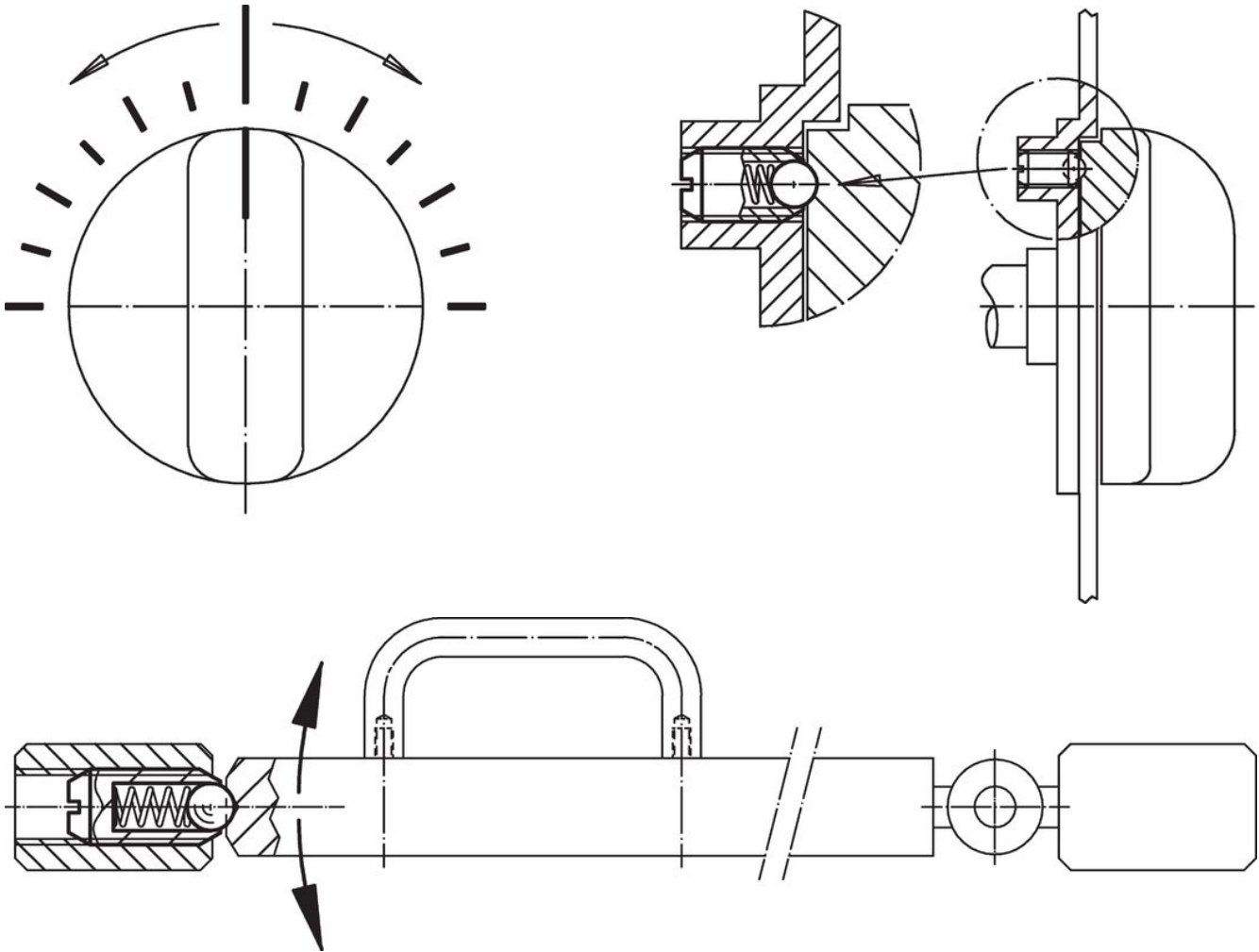
d ₁	Wymiary				Skok s	Siła sprężyny ¹⁾		min. maks.		[oz]	Nr art.	
	[w]	Gwint	d ₂	l		F ₁	F ₂	[°F]				
stal automatowa, mała siła sprężyny, Z zabezpieczeniem gwintu												
#10-32		0,190	2A-UNF	3/32	33/64	0,025	0,9	1,5	-22	194	0,049	2B050.0210
1/4-20	1/4	0,250	2A-UNC	1/8	17/32	0,035	2,1	4,0	-22	194	0,073	2B050.0212
5/16-18	5/16	0,313	2A-UNC	5/32	37/64	0,040	2,0	4,6	-22	194	0,123	2B050.0216
3/8-16	3/8	0,375	2A-UNC	3/16	5/8	0,048	2,5	5,0	-22	194	0,194	2B050.0218
1/2-13	1/2	0,500	2A-UNC	9/32	3/4	0,072	3,0	6,0	-22	194	0,399	2B050.0220
5/8-11	5/8	0,625	2A-UNC	3/8	63/64	0,096	4,5	9,0	-22	194	0,790	2B050.0222
stal automatowa, standardowa siła sprężyny, Bez zabezpieczenia gwintu												
#4-48		0,112	2A-UNF	1/16	3/16	0,020	0,1	0,5	-22	482	0,004	2B050.0031
#5-40		0,125	2A-UNC	1/16	1/4	0,020	0,3	0,8	-22	482	0,008	2B050.0032
#6-32		0,138	2A-UNC	5/64	5/16	0,023	0,5	1,0	-22	482	0,011	2B050.0033
#6-40		0,138	2A-UNF	5/64	5/16	0,023	0,5	1,0	-22	482	0,012	2B050.0035
#8-32		0,164	2A-UNC	3/32	11/32	0,025	0,8	1,3	-22	482	0,018	2B050.0036
#8-36		0,164	2A-UNF	3/32	11/32	0,025	0,8	1,3	-22	482	0,026	2B050.0038
#10-32		0,190	2A-UNF	3/32	33/64	0,025	2,0	3,1	-22	482	0,049	2B050.0040
1/4-20	1/4	0,250	2A-UNC	1/8	17/32	0,035	3,8	6,8	-22	482	0,065	2B050.0042
5/16-18	5/16	0,313	2A-UNC	5/32	37/64	0,040	4,0	8,4	-22	482	0,123	2B050.0046
3/8-16	3/8	0,375	2A-UNC	3/16	5/8	0,048	5,0	10,3	-22	482	0,198	2B050.0048
1/2-13	1/2	0,500	2A-UNC	9/32	3/4	0,072	6,0	12,0	-22	482	0,389	2B050.0050
5/8-11	5/8	0,625	2A-UNC	3/8	63/64	0,096	9,0	18,0	-22	482	0,811	2B050.0052
stal automatowa, standardowa siła sprężyny, Z zabezpieczeniem gwintu												
#4-48		0,112	2A-UNF	1/16	3/16	0,020	0,1	0,5	-22	194	0,005	2B050.0231
#5-40		0,125	2A-UNC	1/16	1/4	0,020	0,3	0,8	-22	194	0,007	2B050.0232
#6-32		0,138	2A-UNC	5/64	5/16	0,023	0,5	1,0	-22	194	0,011	2B050.0233
#6-40		0,138	2A-UNF	5/64	5/16	0,023	0,5	1,0	-22	194	0,020	2B050.0235
#8-32		0,164	2A-UNC	3/32	11/32	0,025	0,8	1,3	-22	194	0,026	2B050.0236
#8-36		0,164	2A-UNF	3/32	11/32	0,025	0,8	1,3	-22	194	0,027	2B050.0238
#10-32		0,190	2A-UNF	3/32	33/64	0,025	2,0	3,1	-22	194	0,050	2B050.0240
1/4-20	1/4	0,250	2A-UNC	1/8	17/32	0,035	3,8	6,8	-22	194	0,074	2B050.0242
5/16-18	5/16	0,313	2A-UNC	5/32	37/64	0,040	4,0	8,4	-22	194	0,115	2B050.0246
3/8-16	3/8	0,375	2A-UNC	3/16	5/8	0,048	5,0	10,3	-22	194	0,189	2B050.0248
1/2-13	1/2	0,500	2A-UNC	9/32	3/4	0,072	6,0	12,0	-22	194	0,378	2B050.0250
5/8-11	5/8	0,625	2A-UNC	3/8	63/64	0,096	9,0	18,0	-22	194	0,797	2B050.0252
stal automatowa, wzmocniona siła sprężyny, Bez zabezpieczenia gwintu												
#10-32		0,190	2A-UNF	3/32	33/64	0,025	3,3	4,8	-22	482	0,049	2B050.0070
1/4-20	1/4	0,250	2A-UNC	1/8	17/32	0,035	5,6	8,6	-22	482	0,064	2B050.0072
5/16-18	5/16	0,313	2A-UNC	5/32	37/64	0,040	6,0	11,1	-22	482	0,113	2B050.0076
3/8-16	3/8	0,375	2A-UNC	3/16	5/8	0,048	7,5	15,1	-22	482	0,196	2B050.0078
1/2-13	1/2	0,500	2A-UNC	9/32	3/4	0,072	6,0	24,0	-22	482	0,408	2B050.0080
5/8-11	5/8	0,625	2A-UNC	3/8	63/64	0,096	7,0	40,0	-22	482	0,825	2B050.0082
stal automatowa, wzmocniona siła sprężyny, Z zabezpieczeniem gwintu												
#10-32		0,190	2A-UNF	3/32	33/64	0,025	3,3	4,8	-22	194	0,041	2B050.0270
1/4-20	1/4	0,250	2A-UNC	1/8	17/32	0,035	5,6	8,6	-22	194	0,065	2B050.0272
5/16-18	5/16	0,313	2A-UNC	5/32	37/64	0,040	6,0	11,1	-22	194	0,113	2B050.0276
3/8-16	3/8	0,375	2A-UNC	3/16	5/8	0,048	7,5	15,1	-22	194	0,198	2B050.0278
1/2-13	1/2	0,500	2A-UNC	9/32	3/4	0,072	6,0	24,0	-22	194	0,398	2B050.0280
5/8-11	5/8	0,625	2A-UNC	3/8	63/64	0,096	7,0	40,0	-22	194	0,819	2B050.0282
stal nierdzewna, mała siła sprężyny, Bez zabezpieczenia gwintu												
#10-32		0,190	2A-UNF	3/32	33/64	0,025	0,9	1,5	-22	482	0,041	2B050.0110
1/4-20	1/4	0,250	2A-UNC	1/8	17/32	0,035	2,1	4,0	-22	482	0,052	2B050.0112
5/16-18	5/16	0,313	2A-UNC	5/32	37/64	0,040	2,0	4,6	-22	482	0,117	2B050.0116
3/8-16	3/8	0,375	2A-UNC	3/16	5/8	0,048	2,5	5,0	-22	482	0,190	2B050.0118
1/2-13	1/2	0,500	2A-UNC	9/32	3/4	0,072	3,0	6,0	-22	482	0,397	2B050.0120
5/8-11	5/8	0,625	2A-UNC	3/8	63/64	0,096	4,5	9,0	-22	482	0,790	2B050.0122

¹⁾ statystyczna wartość średnia

d ₁	Wymiary				Skok s	Siła sprężyny ¹⁾		min. maks.		[oz]	Nr art.	
	[w]	Gwint	d ₂	l		F ₁ ~	F ₂ ~	[°F]				
stal nierdzewna, mała siła sprężyny, Z zabezpieczeniem gwintu												
#10-32		0,190	2A-UNF	3/32	33/64	0,025	0,9	1,5	-22	194	0,048	2B050.0310
1/4-20	1/4	0,250	2A-UNC	1/8	17/32	0,035	2,1	4,0	-22	194	0,074	2B050.0312
5/16-18	5/16	0,313	2A-UNC	5/32	37/64	0,040	2,0	4,6	-22	194	0,123	2B050.0316
3/8-16	3/8	0,375	2A-UNC	3/16	5/8	0,048	2,5	5,0	-22	194	0,188	2B050.0318
1/2-13	1/2	0,500	2A-UNC	9/32	3/4	0,072	3,0	6,0	-22	194	0,399	2B050.0320
5/8-11	5/8	0,625	2A-UNC	3/8	63/64	0,096	4,5	9,0	-22	194	0,790	2B050.0322
stal nierdzewna, standardowa siła sprężyny, Bez zabezpieczenia gwintu												
#4-48		0,112	2A-UNF	1/16	3/16	0,020	0,1	0,5	-22	482	0,004	2B050.0131
#5-40		0,125	2A-UNC	1/16	1/4	0,020	0,3	0,8	-22	482	0,007	2B050.0132
#6-32		0,138	2A-UNC	5/64	5/16	0,023	0,5	1,0	-22	482	0,011	2B050.0133
#6-40		0,138	2A-UNF	5/64	5/16	0,023	0,5	1,0	-22	482	0,012	2B050.0135
#8-32		0,164	2A-UNC	3/32	11/32	0,025	0,8	1,3	-22	482	0,018	2B050.0136
#8-36		0,164	2A-UNF	3/32	11/32	0,025	0,8	1,3	-22	482	0,019	2B050.0138
#10-32		0,190	2A-UNF	3/32	33/64	0,025	2,0	3,1	-22	482	0,041	2B050.0140
1/4-20	1/4	0,250	2A-UNC	1/8	17/32	0,035	3,8	6,8	-22	482	0,065	2B050.0142
5/16-18	5/16	0,313	2A-UNC	5/32	37/64	0,040	4,0	8,4	-22	482	0,123	2B050.0146
3/8-16	3/8	0,375	2A-UNC	3/16	5/8	0,048	5,0	10,3	-22	482	0,198	2B050.0148
1/2-13	1/2	0,500	2A-UNC	9/32	3/4	0,072	6,0	12,0	-22	482	0,383	2B050.0150
5/8-11	5/8	0,625	2A-UNC	3/8	63/64	0,096	9,0	18,0	-22	482	0,813	2B050.0152
stal nierdzewna, standardowa siła sprężyny, Z zabezpieczeniem gwintu												
#4-48		0,112	2A-UNF	1/16	3/16	0,020	0,1	0,5	-22	194	0,005	2B050.0331
#5-40		0,125	2A-UNC	1/16	1/4	0,020	0,3	0,8	-22	194	0,015	2B050.0332
#6-32		0,138	2A-UNC	5/64	5/16	0,023	0,5	1,0	-22	194	0,185	2B050.0333
#6-40		0,138	2A-UNF	5/64	5/16	0,023	0,5	1,0	-22	194	0,020	2B050.0335
#8-32		0,164	2A-UNC	3/32	11/32	0,025	0,8	1,3	-22	194	0,018	2B050.0336
#8-36		0,164	2A-UNF	3/32	11/32	0,025	0,8	1,3	-22	194	0,026	2B050.0338
#10-32		0,190	2A-UNF	3/32	33/64	0,025	2,0	3,1	-22	194	0,041	2B050.0340
1/4-20	1/4	0,250	2A-UNC	1/8	17/32	0,035	3,8	6,8	-22	194	0,073	2B050.0342
5/16-18	5/16	0,313	2A-UNC	5/32	37/64	0,040	4,0	8,4	-22	194	0,123	2B050.0346
3/8-16	3/8	0,375	2A-UNC	3/16	5/8	0,048	5,0	10,3	-22	194	0,191	2B050.0348
1/2-13	1/2	0,500	2A-UNC	9/32	3/4	0,072	6,0	12,0	-22	194	0,406	2B050.0350
5/8-11	5/8	0,625	2A-UNC	3/8	63/64	0,096	9,0	18,0	-22	194	0,815	2B050.0352
stal nierdzewna, wzmocniona siła sprężyny, Bez zabezpieczenia gwintu												
#10-32		0,190	2A-UNF	3/32	33/64	0,025	3,3	4,8	-22	482	0,046	2B050.0170
1/4-20	1/4	0,250	2A-UNC	1/8	17/32	0,035	5,6	8,6	-22	482	0,074	2B050.0172
5/16-18	5/16	0,313	2A-UNC	5/32	37/64	0,040	6,0	11,1	-22	482	0,123	2B050.0176
3/8-16	3/8	0,375	2A-UNC	3/16	5/8	0,048	7,5	15,1	-22	482	0,197	2B050.0178
1/2-13	1/2	0,500	2A-UNC	9/32	3/4	0,072	6,0	24,0	-22	482	0,395	2B050.0180
5/8-11	5/8	0,625	2A-UNC	3/8	63/64	0,096	7,0	40,0	-22	482	0,825	2B050.0182
stal nierdzewna, wzmocniona siła sprężyny, Z zabezpieczeniem gwintu												
#10-32		0,190	2A-UNF	3/32	33/64	0,025	3,3	4,8	-22	194	0,049	2B050.0370
1/4-20	1/4	0,250	2A-UNC	1/8	17/32	0,035	5,6	8,6	-22	194	0,071	2B050.0372
5/16-18	5/16	0,313	2A-UNC	5/32	37/64	0,040	6,0	11,1	-22	194	0,115	2B050.0376
3/8-16	3/8	0,375	2A-UNC	3/16	5/8	0,048	7,5	15,1	-22	194	0,198	2B050.0378
1/2-13	1/2	0,500	2A-UNC	9/32	3/4	0,072	6,0	24,0	-22	194	0,409	2B050.0380
5/8-11	5/8	0,625	2A-UNC	3/8	63/64	0,096	7,0	40,0	-22	194	0,825	2B050.0382

¹⁾ statystyczna wartość średnia

Przykład aplikacji



Zgodność

Dla szczegółowych informacji dot. zgodności należy wybrać pożądany numer towaru.