

Zawiasy • wersja długa

EH 25165.



Opis produktu

Różne wersje obejmują wiele aplikacji wymagających niskiego obciążenia. Te metalowe zawiasy charakteryzują się prostą konstrukcją i różnymi wersjami:

- bez otworów
- z otworami
- z otworami dla śrub z łbem stożkowym

Wersja bez otworów może być zamontowana poprzez spawanie lub wstawianie określonego wzoru wiercenia.

Materiał

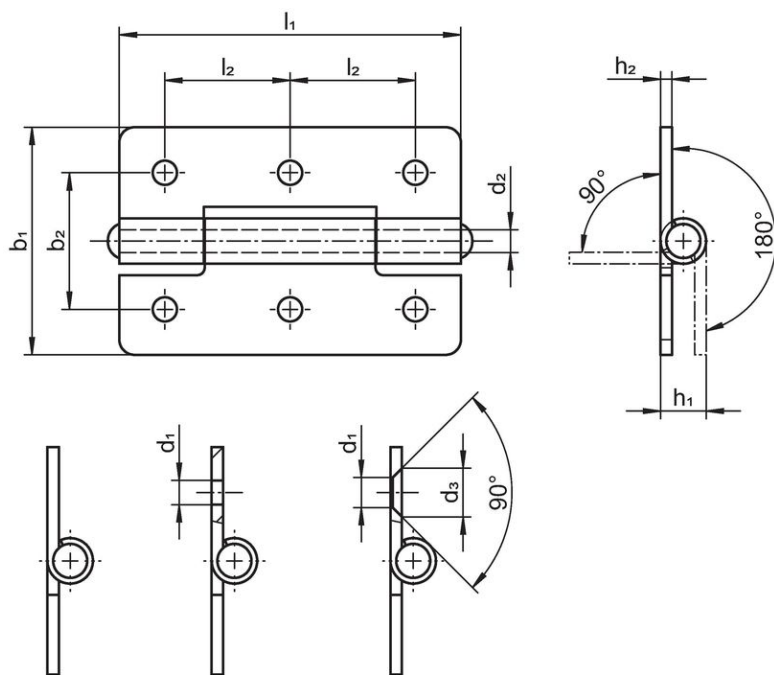
Korpus

- Stal nierdzewna 1.4301
- Stal cynkowana galwanicznie, pasywowana

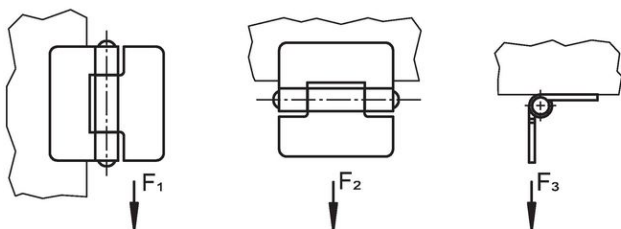
Oś

- Stal nierdzewna 1.4301

Rysunek



rysunek 1 rysunek 2 rysunek 3



Informacje do zamówienia

b ₁	l ₁	b ₂	d ₁	Wymiary					Siła trzymania			[g]	Nr art.	
				d ₂	d ₃	h ₁	h ₂	l ₂	F ₁	F ₂	F ₃			
[mm]										[N]				
bez otworów – rysunek 1, Stal nierdzewna														
30	45	–	–	3	–	6	1,5	–	1300	750	700	22	25165.0020	
40	60	–	–	4	–	8	2,0	–	2400	1500	1300	52	25165.0030	
50	75	–	–	6	–	10	2,0	–	2500	2250	1300	93	25165.0045	
60	90	–	–	6	–	10	2,0	–	3000	3000	1200	122	25165.0065	
z otworami – rysunek 2, Stal nierdzewna														
30	45	18	3,2	3	–	6	1,5	16,5	1300	750	700	21	25165.0120	
40	60	25	4,2	4	–	8	2,0	22,5	2400	1500	1300	51	25165.0130	
50	75	30	5,2	6	–	10	2,0	27,5	2500	2250	1300	90	25165.0145	
60	90	36	5,2	6	–	10	2,0	33,0	3000	3000	1200	121	25165.0165	
z otworami – rysunek 2, Stal														
30	45	18	3,2	3	–	6	1,5	16,5	1300	750	700	21	25165.1020	
40	60	25	4,2	4	–	8	2,0	22,5	2400	1500	1300	51	25165.1030	
50	75	30	5,2	6	–	10	2,0	27,5	2500	2250	1300	90	25165.1045	
60	90	36	5,2	6	–	10	2,0	33,0	3000	3000	1200	121	25165.1065	
z otworami dla śrub z łbem stożkowym – rysunek 3, Stal nierdzewna														
30	45	18	4,0	3	6,4	6	1,5	16,5	1300	750	700	21	25165.0220	
40	60	25	5,0	4	8,3	8	2,0	22,5	2400	1500	1300	51	25165.0230	
50	75	30	5,0	6	8,3	10	2,0	27,5	2500	2250	1300	90	25165.0245	
60	90	36	5,0	6	8,3	10	2,0	33,0	3000	3000	1200	121	25165.0265	
z otworami dla śrub z łbem stożkowym – rysunek 3, Stal														
30	45	18	4,0	3	6,4	6	1,5	16,5	1300	750	700	21	25165.2020	
40	60	25	5,0	4	8,3	8	2,0	22,5	2400	1500	1300	51	25165.2030	
50	75	30	5,0	6	8,3	10	2,0	27,5	2500	2250	1300	90	25165.2045	
60	90	36	5,0	6	8,3	10	2,0	33,0	3000	3000	1200	121	25165.2065	

Zgodność

Zgodny z RoHS

Zgodny zgodnie z Dyrektywą 2011/65/UE i Dyrektywą 2015/863

Nie zawiera substancji SVHC

Brak substancji SVHC o zawartości powyżej 0,1% mas. – lista SVHC z 27.06.2024.

Nie zawiera substancji Propozycji 65

Nie zawiera substancji z rozporządzenia Proposition 65.

<https://www.P65Warnings.ca.gov/>

Wolny od minerałów konfliktu

Ten produkt nie zawiera żadnych substancji oznaczonych jako „minerały konfliktu”, takich jak tantal, cyna, złoto lub wolfram z Demokratycznej Republiki Konga lub krajów sąsiednich.