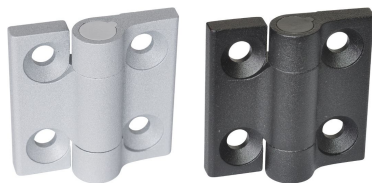


## Zawiasy • Odlew cynkowy, z indeksowaniem pozycji

EH 25164.



### Opis produktu

Zawiasy z odlewu cynkowego z indeksowaniem położenia przytrzymują drzwi i pokrywy w stałej pozycji. Zapobiega to niepożądanemu automatycznemu zamykaniu i otwieraniu drzwi. Jest to zaletą w przypadku gdy maszyna jest napełniana lub podczas napraw i konserwacji.

Wersja z pozycjami indeksowania  $-3^\circ$  oraz  $117^\circ$  (rys. 2) zapewnia, że drzwi lub pokrywa lekko dociskają ramę obudowy pod kątem  $-3^\circ$  po zamknięciu.

Te zawiasy z odlewu cynkowego charakteryzują się prostym i ponadczasowym wzornictwem.

### Materiał

#### Korpus

- Odlew cynkowy, pokryty tworzywem sztucznym, srebrny, zgodny z RAL 9006, matowy
- Odlew cynkowy, pokryty tworzywem sztucznym, czarny zgodny z RAL 9005, matowy

#### Oś

- Stal nierdzewna 1.4305

#### Sprężyna

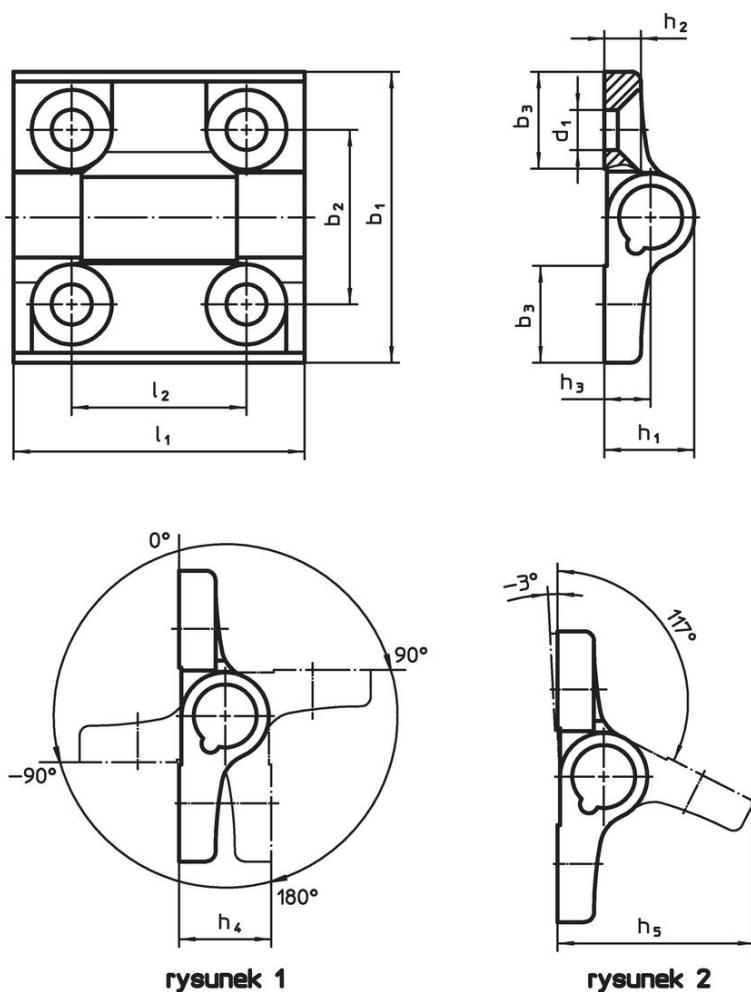
- Drut ze stali sprężynowej

### Więcej informacji

#### Inne produkty

- Płytki dystansowe, do zawiasów
- Płytki gwintowane, do zawiasów

### Rysunek



## Informacje do zamówienia

Wymiary											maks. [°C]	[g]	Nr art.
b <sub>1</sub>	l <sub>1</sub>	b <sub>2</sub>	b <sub>3</sub>	d <sub>1</sub>	h <sub>1</sub>	h <sub>2</sub>	h <sub>3</sub>	h <sub>4</sub>	h <sub>5</sub>	l <sub>2</sub>			
<b>pozycje indeksowania -90°, 0°, 90° and 180° – rysunek 1, Odlew cynkowy, srebrny</b>													
60	60	36	20	8,3	18,5	7,5	9,5	19	40,5	36	80	152	25164.0005
<b>pozycje indeksowania -90°, 0°, 90° and 180° – rysunek 1, odlew cynkowy, czarny</b>													
60	60	36	20	8,3	18,5	7,5	9,5	19	40,5	36	80	152	25164.0105
<b>pozycje indeksowania -3° and 117° – rysunek 2, Odlew cynkowy, srebrny</b>													
60	60	36	20	8,3	18,5	7,5	9,5	19	40,5	36	80	152	25164.0010
<b>pozycje indeksowania -3° and 117° – rysunek 2, odlew cynkowy, czarny</b>													
60	60	36	20	8,3	18,5	7,5	9,5	19	40,5	36	80	152	25164.0110

## Zgodność

Dla szczegółowych informacji dot. zgodności należy wybrać pożądany numer towaru.