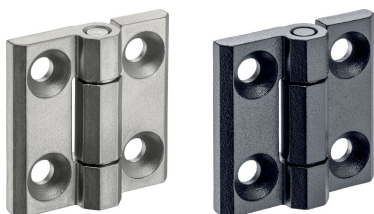


## Zawiasy • stal nierdzewna

EH 25162.



### Opis produktu

Te zawiasy ze stali nierdzewnej charakteryzują się kompaktowym design'em. Kołki zawiasów są dopasowane kształtem i dlatego nadają się do użytku w przypadku silnych wibracji i wstrząsów. Odpowiednie tarcie elementów zawiasu i smarowanie ograniczają ścieranie do minimum. Wersja ze stopniami centrującymi zapobiega bocznemu poślizgowi przy dużych obciążeniach, a tym samym chroni śruby mocujące przed niepożądanymi siłami zewnętrznymi.

### Materiał

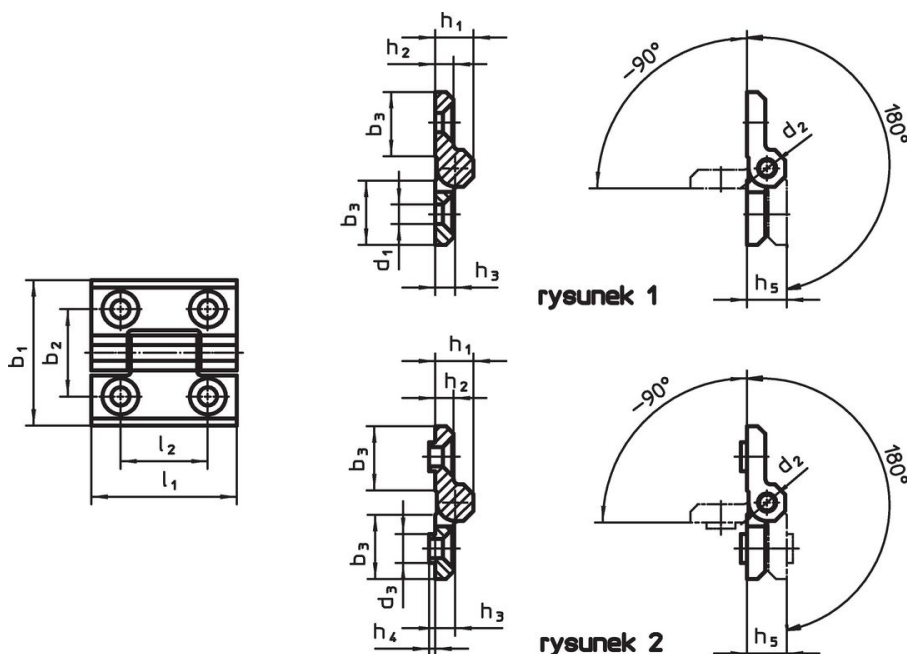
#### Korpus

- Stal nierdzewna 1.4405, piaskowana na mat
- stal nierdzewna 1.4405 pokryta tworzywem sztucznym, kolor czarny zbliżony do RAL 9005, struktura matowa

#### Oś

- Stal nierdzewna

### Rysunek



### Informacje do zamówienia

b <sub>1</sub>	l <sub>1</sub>	b <sub>2</sub>	b <sub>3</sub>	d <sub>1</sub>	d <sub>2</sub>	Wymiary						l <sub>2</sub>	[g]	Nr art.	
						d <sub>3</sub>	h <sub>1</sub>	h <sub>2</sub>	h <sub>3</sub>	h <sub>4</sub>	h <sub>5</sub>				
<b>bez stopni centrujących – rysunek 1, piaskowany</b>															
50	50	30	21,0	6,3	6	9,5	12,5	6	6,5	2	13	30	109	25162.0035	
60	60	36	25,5	8,3	8	12,5	16,0	8	8,5	3	17	36	210	25162.0045	
80	80	50	36,0	10,3	10	14,5	20,0	10	10,5	4	21	50	470	25162.0075	
<b>bez stopni centrujących – rysunek 1, czarny</b>															
50	50	30	21,0	6,3	6	9,5	12,5	6	6,5	2	13	30	109	25162.0135	
60	60	36	25,5	8,3	8	12,5	16,0	8	8,5	3	17	36	210	25162.0145	
80	80	50	36,0	10,3	10	14,5	20,0	10	10,5	4	21	50	470	25162.0175	
<b>ze stopniami centrującymi – rysunek 2, piaskowany</b>															
50	50	30	21,0	6,3	6	9,5	12,5	6	6,5	2	13	30	110	25162.0040	
60	60	36	25,5	8,3	8	12,5	16,0	8	8,5	3	17	36	218	25162.0050	
80	80	50	36,0	10,3	10	14,5	20,0	10	10,5	4	21	50	481	25162.0080	

b <sub>1</sub>	l <sub>1</sub>	b <sub>2</sub>	b <sub>3</sub>	d <sub>1</sub>	d <sub>2</sub>	Wymiary						[g]	Nr art.	
						d <sub>3</sub>	h <sub>1</sub>	h <sub>2</sub>	h <sub>3</sub>	h <sub>4</sub>	h <sub>5</sub>			l <sub>2</sub>
ze stopniami centrującymi – rysunek 2, czarny														
50	50	30	21,0	6,3	6	9,5	12,5	6	6,5	2	13	30	110	25162.0140
60	60	36	25,5	8,3	8	12,5	16,0	8	8,5	3	17	36	218	25162.0150
80	80	50	36,0	10,3	10	14,5	20,0	10	10,5	4	21	50	481	25162.0180

## Zgodność

### Zgodny z RoHS

Zgodny zgodnie z Dyrektywą 2011/65/UE i Dyrektywą 2015/863

### Nie zawiera substancji SVHC

Brak substancji SVHC o zawartości powyżej 0,1% mas. – lista SVHC z 27.06.2024.

### Nie zawiera substancji Propozycji 65

Nie zawiera substancji z rozporządzenia Proposition 65.

<https://www.P65Warnings.ca.gov/>

### Wolny od minerałów konfliktu

Ten produkt nie zawiera żadnych substancji oznaczonych jako „minerały konfliktu”, takich jak tantal, cyna, złoto lub wolfram z Demokratycznej Republiki Konga lub krajów sąsiednich.