

Zawiasy • stal nierdzewna, wydłużony z obu stron

EH 25162.



Opis produktu

Te zawiasy ze stali nierdzewnej charakteryzują się kompaktowym design'em. Kołki zawiasów są dopasowane kształtem i dlatego nadają się do użytku w przypadku silnych wibracji i wstrząsów. Odpowiednie tarcie elementów zawiasu i smarowanie ograniczają ścieranie do minimum. Wersja ze stopniami centrującymi zapobiega bocznemu poślizgowi przy dużych obciążeniach, a tym samym chroni śruby mocujące przed niepożądanymi siłami zewnętrznymi.

Materiał

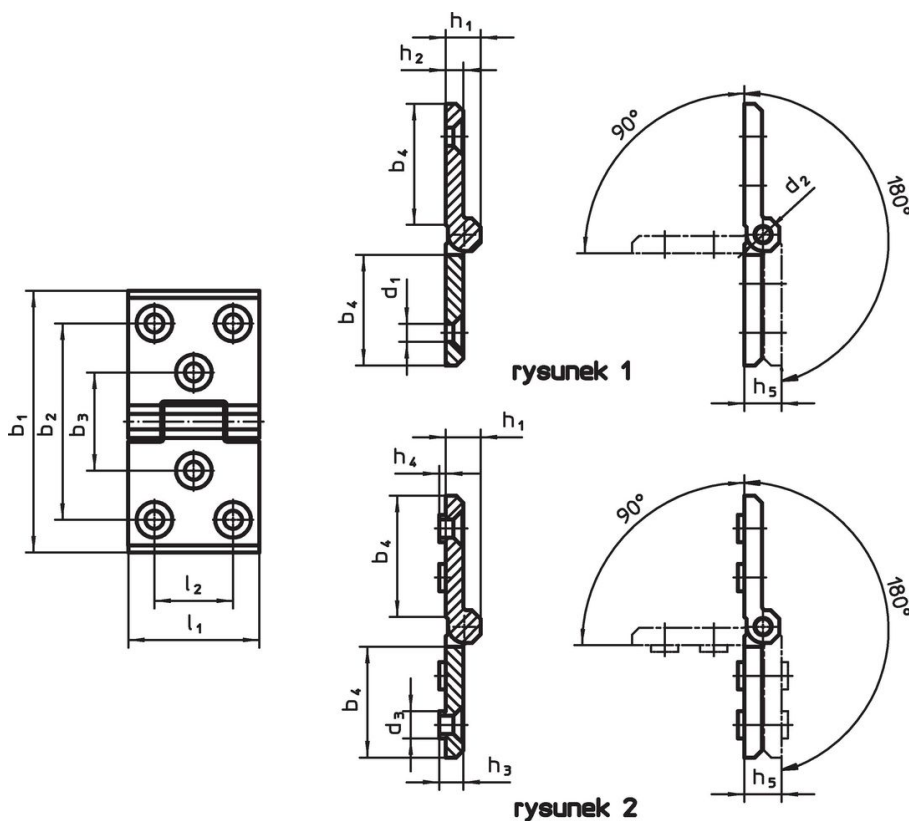
Korpus

- Stal nierdzewna 1.4405, piaskowana na mat
- stal nierdzewna 1.4405 pokryta tworzywem sztucznym, kolor czarny zbliżony do RAL 9005, struktura matowa

Oś

- Stal nierdzewna

Rysunek



Informacje do zamówienia

Wymiary															[g]	Nr art.
b ₁	l ₁	b ₂	b ₃	b ₄	d ₁	d ₂	d ₃	h ₁	h ₂	h ₃	h ₄	h ₅	l ₂	[mm]		
z dodatkowym otworem montażowym po obu stronach – rysunek 1, piaskowany																
76	50	56	30	34	6,3	6	9,5	12,5	6	6,5	2	13	30	160	25162.0065	
120	60	90	45	56	8,3	8	12,5	16,0	8	8,5	3	17	36	400	25162.0005	
160	80	120	60	75	10,3	10	14,5	20,0	10	10,5	4	21	50	896	25162.0025	
z dodatkowym otworem montażowym po obu stronach – rysunek 1, czarny																
76	50	56	30	34	6,3	6	9,5	12,5	6	6,5	2	13	30	160	25162.0165	
120	60	90	45	56	8,3	8	12,5	16,0	8	8,5	3	17	36	400	25162.0105	
160	80	120	60	75	10,3	10	14,5	20,0	10	10,5	4	21	50	896	25162.0125	

Wymiary														[g]	Nr art.
b ₁	l ₁	b ₂	b ₃	b ₄	d ₁	d ₂	d ₃	h ₁	h ₂	h ₃	h ₄	h ₅	l ₂		
[mm]															
z dodatkowym otworem montażowym i wkładkami centrującymi po obu stronach – rysunek 2, piaskowany															
76	50	56	30	34	6,3	6	9,5	12,5	6	6,5	2	13	30	163	25162.0070
120	60	90	45	56	8,3	8	12,5	16,0	8	8,5	3	17	36	414	25162.0010
160	80	120	60	75	10,3	10	14,5	20,0	10	10,5	4	21	50	906	25162.0030
z dodatkowym otworem montażowym i wkładkami centrującymi po obu stronach – rysunek 2, czarny															
76	50	56	30	34	6,3	6	9,5	12,5	6	6,5	2	13	30	163	25162.0170
120	60	90	45	56	8,3	8	12,5	16,0	8	8,5	3	17	36	414	25162.0110
160	80	120	60	75	10,3	10	14,5	20,0	10	10,5	4	21	50	906	25162.0130

Zgodność

Zgodny z RoHS

Zgodny zgodnie z Dyrektywą 2011/65/UE i Dyrektywą 2015/863

Nie zawiera substancji SVHC

Brak substancji SVHC o zawartości powyżej 0,1% mas. – lista SVHC z 27.06.2024.

Nie zawiera substancji Propozycji 65

Nie zawiera substancji z rozporządzenia Proposition 65.

<https://www.P65Warnings.ca.gov/>

Wolny od minerałów konfliktu

Ten produkt nie zawiera żadnych substancji oznaczonych jako „minerały konfliktu”, takich jak tantal, cyna, złoto lub wolfram z Demokratycznej Republiki Konga lub krajów sąsiednich.